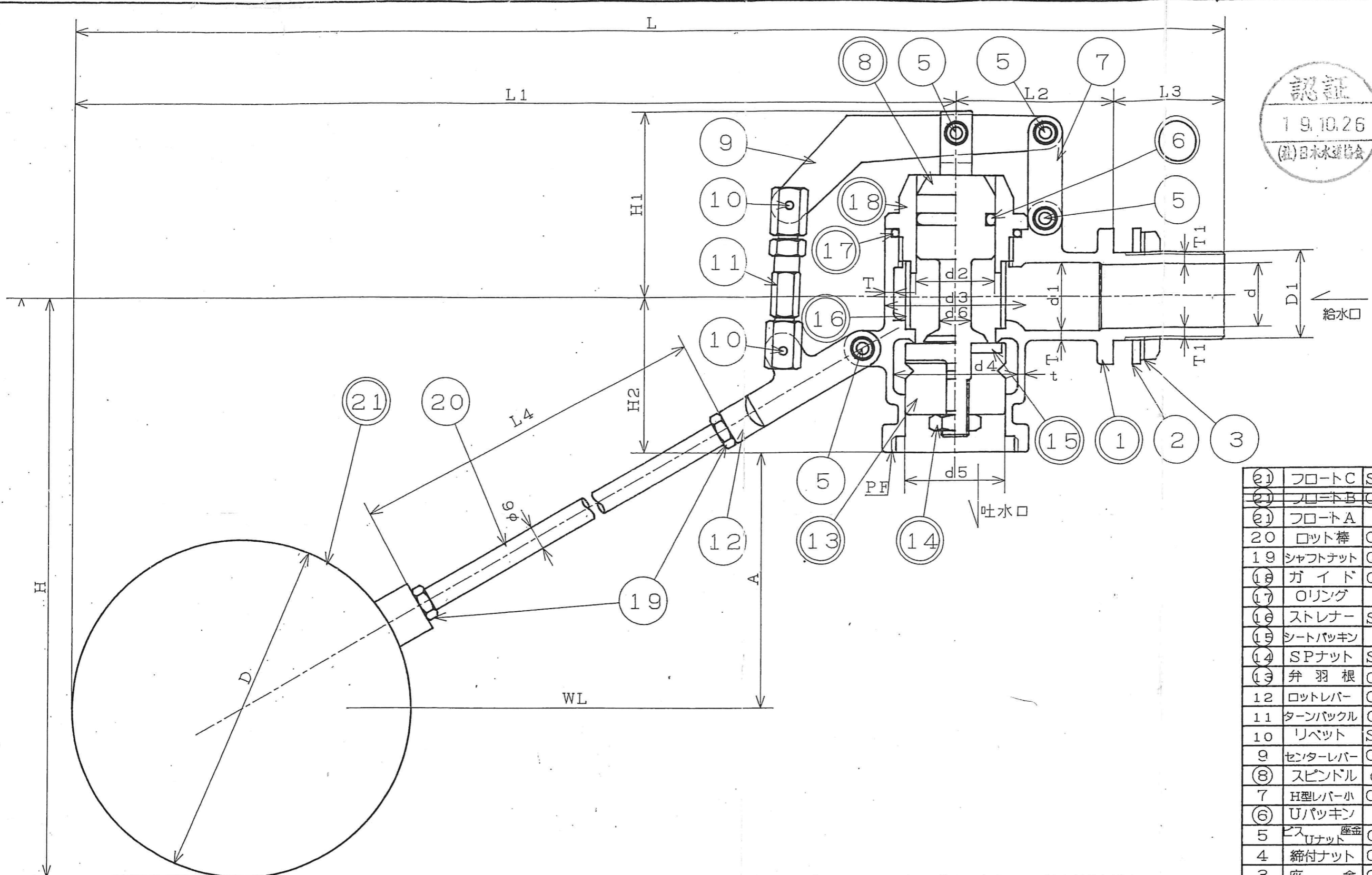


認証 D-83
 19.10.26
 (社)日本水道協会

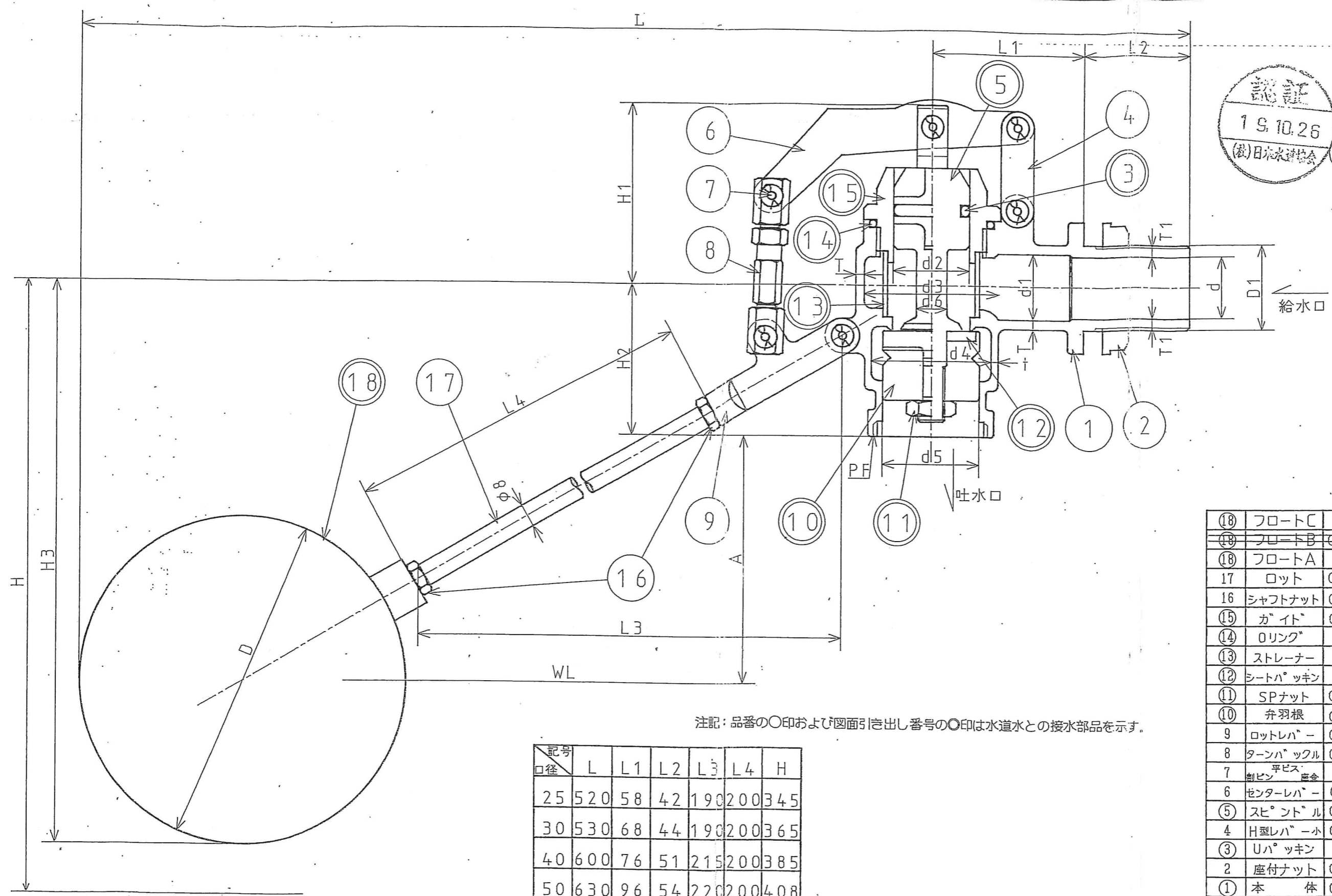


注記：品番の○印および図面引き出し番号の○印は水道水との接水部品を示す。

21	フロートC	SUS304	
21	フロートB	CI221P	
21	フロートA	PE	
20	ロッド棒	C3604B	
19	シャフトナット	C3604B	
18	ガイド	CAC406	鉛筆表面処理 (NPb処理)
17	リング	NBR	
16	ストレーナー	SUS304	
19	シートパッキン	NBR	
14	SPナット	SUS304	
13	弁羽根	CAC406	鉛筆表面処理 (NPb処理)
12	ロッドレバー	CAC406	
11	ターンバックル	C3604B	
10	リベット	SUS304	
9	センターレバー	C2801P	
8	スピンドル	CAC406C	鉛筆表面処理 (NPb処理)
7	H型レバー小	C2801P	
6	Uパッキン	NBR	
5	スリットナット	C3604B	
4	締付ナット	C3604B	
3	座金	C3604B	
2	締付パッキン	NBR	
1	本体	CAC406	鉛筆表面処理 (NPb処理)
	品番	品名	材質
			摘要

記号 □径	L	L1	L2	L3	L4	H	H1	H2	A	T	T1	t	D	D1	d	d1	d2	d3	d4	d5	d6	PF
13	470	395	40	35	180	190	45	41.5	50	2.5	2.5	2	115	給水栓取付ネジ 1/2	13	18	17.5	31	31	24	8	Rc1
20	470	395	40	35	180	190	45	41.5	50	2.5	3	2	115	給水栓取付ネジ 3/4	18	18	17.5	31	31	24	8	Rc1

品名	MS型複式ボールタップ (NPb処理仕様)		材質	
型式	MB08-13-NPb MB08-20-NPb		角法	
図番	HD-27	平成19年8月9日		
尺度	Free	製図	金井	承認
株式会社マルホン				



注記：品番の○印および図面引き出し番号の○印は水道水との接水部品を示す。

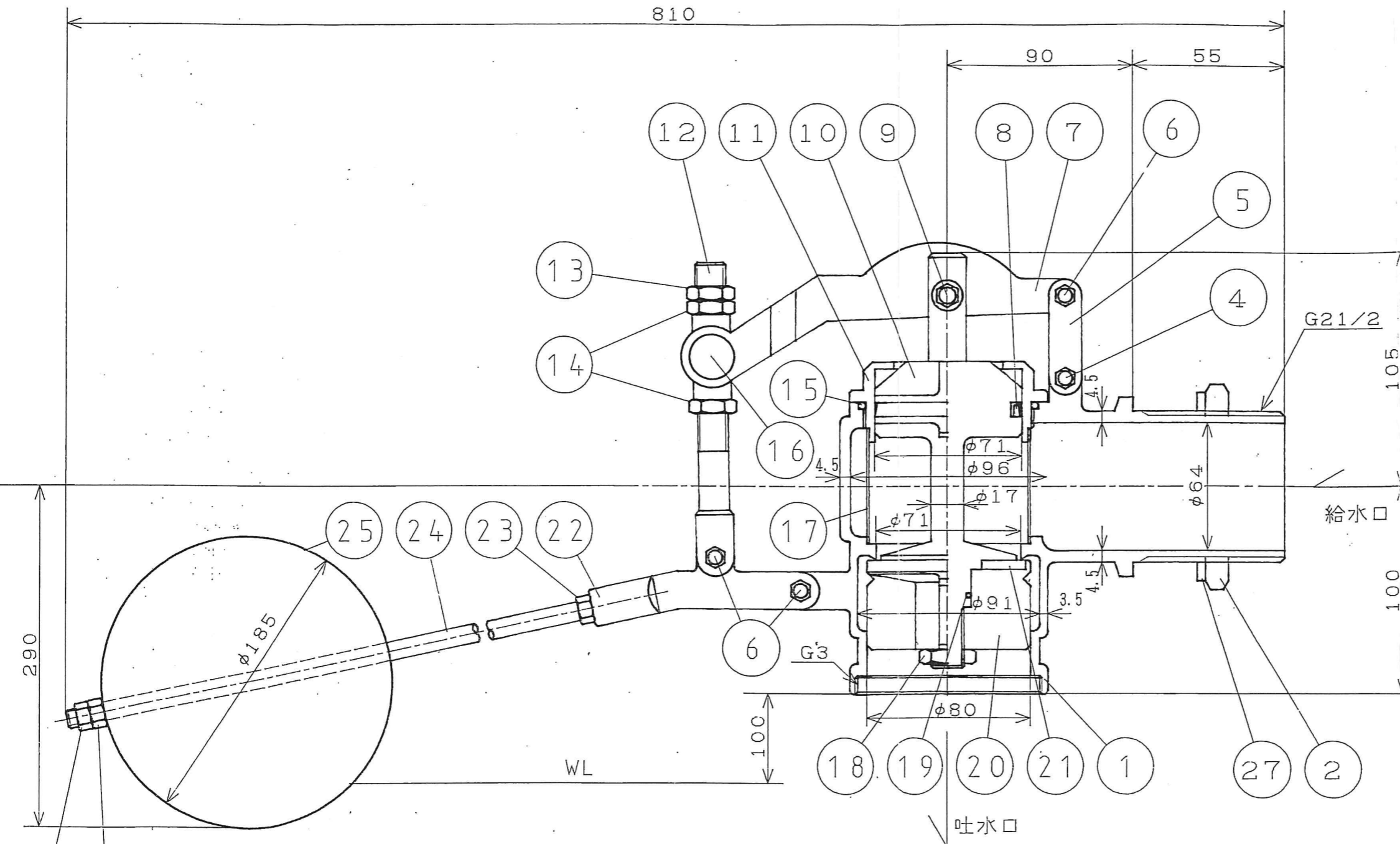
記号 口径	L	L1	L2	L3	L4	H
25	520	58	42	190	200	345
30	530	68	44	190	200	365
40	600	76	51	215	200	385
50	630	96	54	220	200	408

○18	フロートC	SuS304	
○18	フロートB	C1221P	
○18	フロートA	PE	
17	ロット	C3604B	
16	シャフトナット	C3604B	
○15	ガイド	CAC406	※表面処理 (NPb処理)
○14	リング	NBR	
○13	ストレーナー	SuS304	
○12	シートパッキン	NBR	
○11	SPナット	C3604B	
○10	弁羽根	CAC406	※表面処理 (NPb処理)
9	ロットレバー	CAC406	
8	ターンパツクル	C3604B	
7	平ビス	C3604B	
	制ピン	SuS304	
6	センターレバー	C2801P	
○5	スピンドル	CAC406	※表面処理 (NPb処理)
4	H型レバー	C2801P	
○3	Uパッキン	NBR	
2	座付ナット	CAC406	
○1	本体	CAC406	※表面処理 (NPb処理)
品番	品名	材質	摘要

記号 口径	H1	H2	H3	A	T	T1	t	D	D1	d	d1	d2	d3	d4	d5	d6	PF
25	67	55.5	181	60	3	3	2.5	125	給水栓 取付ネジ	24	25	29	52	47	36	12	1 1/4 11山
30	71	60	205	70	3.5	3.5	3	125	給水栓 取付ネジ	32	32	36	60	53	43	12	1 1/2 11山
40	72.5	65	240	80	4	4	3	150	給水栓 取付ネジ	37	38	45	70	63	53	15	2 11山
50	80	73	253	90	4.5	4.5	3	150	給水栓 取付ネジ	47.5	48	56	80	74	64	15	2 1/2 11山

△		品名	MS型複式ボールタップ (NPb処理仕様)		材質	
△		型式	MB08-25-MPb, MB08-30-MPb, MB08-40-MPb, MB08-50-MPb		三角法	
△		図番	HD-28	平成19年8月9日		
△		尺度	Free	製図	金井	承認
△				検図		
図面 変更 記事 訂正		株式会社マルホン				

注記：品番の○印は水道水との接水部品を示す。



27	座 金	CAC406	
26	ロックナットB	C3604B	
○25	フロートC	SUS304	
○25	フロートB	C1221P	
○25	フロートA	P-E	
24	ロ ッ ト	C3604B	
23	ロ ッ ト ロ ッ ク ナ ッ ト	C3604B	
22	ロ ッ ト レ バ ー	CAC406	
○21	シ ー ト パ ッ キ ン	N B R	
○20	弁 羽 根	CAC406	鉛除去表面処理 (NPb処理)
19	○ リ ン グ D	N B R	
18	ナ ッ ト	C3604B	
17	ス ト レ ー ナ	SUS304	
16	水 位 ロ ッ ト	C3604B	
○15	○ リ ン グ C	N B R	
14	水 位 調 整 ナ ッ ト	C3604B	
13	ロ ッ ク ナ ッ ト A	C3604B	
12	水 位 調 整 レ バ ー	CAC406	
○11	ガ イ ド	CAC406	鉛除去表面処理 (NPb処理)
○10	ス ピ ン ド ル	CAC406	鉛除去表面処理 (NPb処理)
9	ピ ス, U ナ ッ ト 座 金	SUS304	
○8	U パ ッ キ ン	N B R	
7	セ ン タ ー レ バ ー	CAC406	
6	ピ ス, ナ ッ ト	SUS304	
5	H 型 レ バ ー	CAC46	
4	ピ ス, U ナ ッ ト	SUS304	
2	止 ナ ッ ト	CAC406	
○1	本 体	CAC406	鉛除去表面処理 (NPb処理)
品 番	品 名	材 質	備 考

26 23



D-83

△	品名	MS型複式ボールタップ65mmネジ込み (NPb処理仕様)		材質	
△	型式	MBO8-65N-NPb		三角法	
△	図番	HD-38	平成19年8月10日		
△	尺度	Free	製 図	金 井	検 図
△	承認				
図面 変更 記事 訂正		株式会社マルホン (沼田工場)			