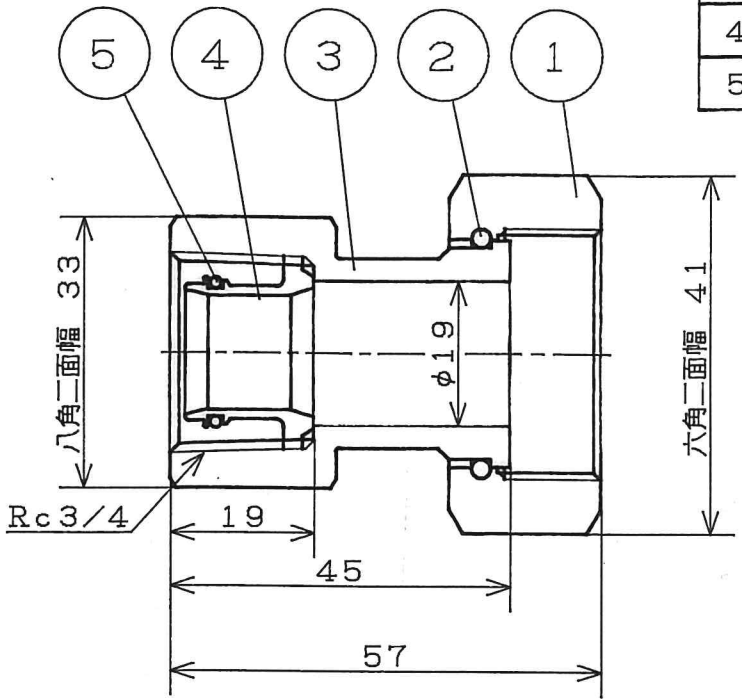


部番	品名	数量	材質	適用規格	記事
1	本体	1	KSB-2A		鉛レス
2	袋ナット	1	BC-6	JISH5111	
3	リング	1	C5191	JISH3270	
4	防食コア	1	POM		
5	Oリング	1	NBR	JISB2401	



△5		品名	20m/m 組立図		材質	
△4		型式	コア用メータソケット (めねじ)		三角法	
△3		図番	平成9年7月31日			
△2		尺度	Free	製図	金井	検図
△1						承認
		図面	変更	記事	訂正	株式会社マルホン (沼田工場)