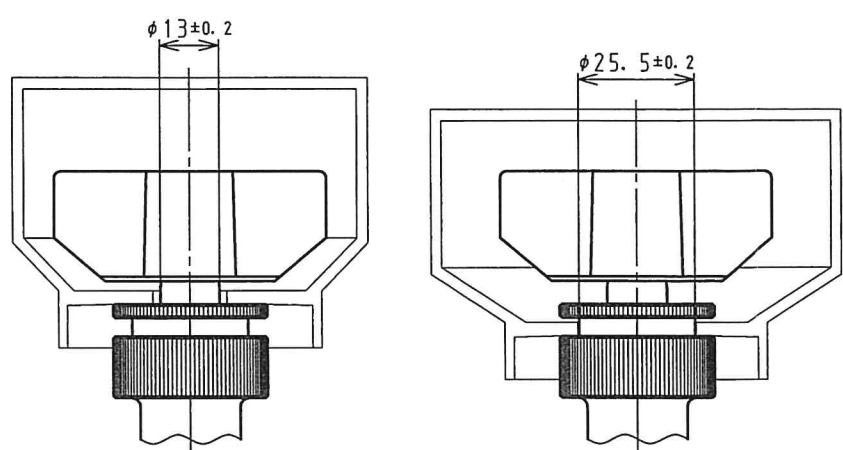


改
正
面
図

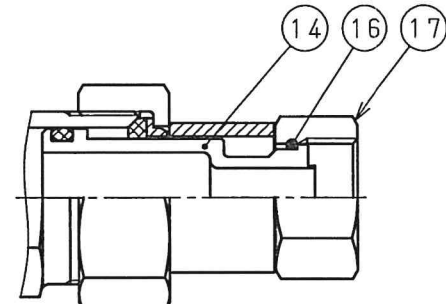


ハンドル
 都ねじ用 下地: 白色 文字: 赤色
 上水ねじ用 下地: 黄色 文字: 赤色

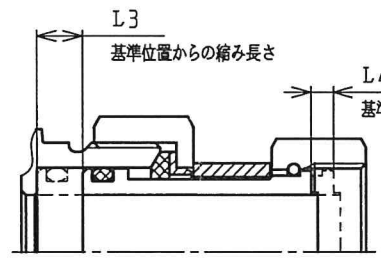
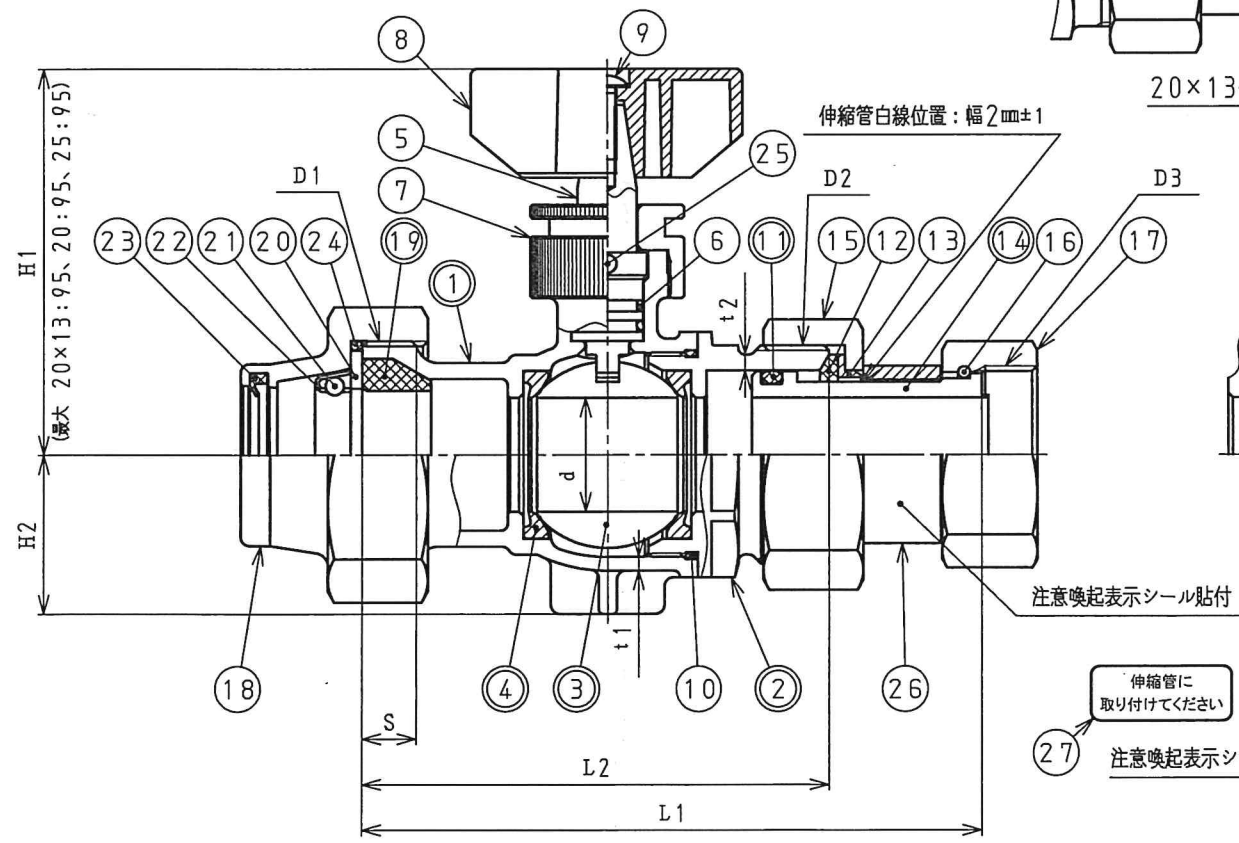
$\phi 78$ 止水キャップ取付時
 $\phi 90A$ 、 $\phi 90B$ も同様の位置に取付

$\phi 90C$ 止水キャップ取付時
 $\phi 110$ も同様の位置に取付

白色は、JIS Z 8102で規定するN9.5近似色
 黄色は、JIS Z 8102で規定する5Y8/14近似色
 赤色は、JIS Z 8102で規定する5R4/14近似色



20×13伸縮管形状



基準位置からの伸縮長さ



※記号の◎印は接水部品を表す。

27	注意喚起表示シール	PVC	1		JIS K 6720
26	伸縮ストッパー	PE	1		JIS K 6922
25	止ピン	SUS303	1		JIS B 1354
24	防塵シール材	NBR	1		JIS B 2401-1
23	防塵シール材	NBR	1		JIS K 6353
22	ロック部材	リテーナー	SUS304	1	JIS G 4303
21		ボール	SUS440C	20:12、25:16	
20	パッキン押さえ	SUS304	1		JIS G 4303
◎19	パッキン	NBR	1		JWWA G 116
18	締付けナット	CAC911	1		JIS H 5120
17	メータナット	CAC911	1		JIS H 5120
16	リング	C5191W	1		JIS H 3270
15	袋ナット	CAC911	1		JIS H 5120
◎14	伸縮管	20、25:CAC911 20×13:CAC902C	1		JIS H 5120 JIS H 5121
13	パッキン押さえリング	POM	1		JIS K 7364
12	パッキン	NBR	1		JIS K 6353
◎11	リング	20×13:P-25 20:P-25 25:P-31	1		JIS B 2401-1
10	リング	NBR	1		JIS B 2401-1
9	止めねじ	SUS304	1		JIS B 1111
8	ハンドル	POM	1		JIS K 7364
7	キャップ	C3604	1		JIS H 3250
6	リング	NBR	2		JIS B 2401-1
5	栓棒	CAC902C	1		JIS H 5121
◎4	ボールシート	PTFE	2		JIS K 7137
◎3	ボール	CAC902C	1	カチオン電着塗装	JIS H 5121
◎2	ボール押さえ	CAC911	1		JIS H 5120
◎1	胴	CAC911	1		JIS H 5120

記号 呼び径	D1	D2	D3		d ^{+0.2} ₀	L1 ^{±2} ₁	L2 ^{±0.5}	L3	L4 ^{±1}	S ^{±0.4}	H1 ^{±1}	H2 ^{±2}	t1 ^{±0.5}	t2
			都ねじ用	上水ねじ用										
20×13	M4.2×2	M3.8×1.5	W26.1 山14	G3/4	φ20	135.5	98	6 ⁺¹ ₀	9	12	81	35	3	3 ^{±1} _{0.5}
20	M4.2×2	M3.8×1.5	W33.1 山14	G1	φ20	130	98	10 ^{±1}	5	12	81	35	3	3 ^{±1} _{0.5}
25	M5.0×2	M4.8×2	W38.9 山14	G1 1/4	φ25	136.5	103	10 ^{±1}	5	12	85	35	3	3 ^{±1} _{0.5}

記号	品名	材質	数量	備考	引用規格
承	検	製	20、20×13、25	A-SSP	製品記号
認	図	図			尺度
検	製	製			NONE
図	図	図			番
					組立図
					k01-715, y20
日付	2017.11.22				

