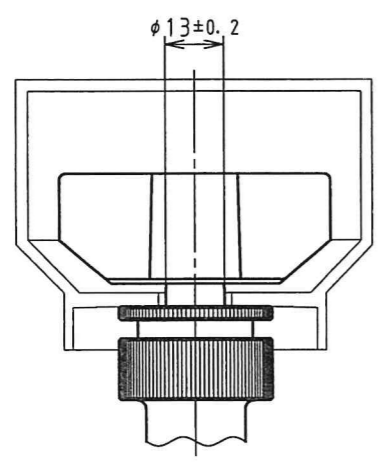
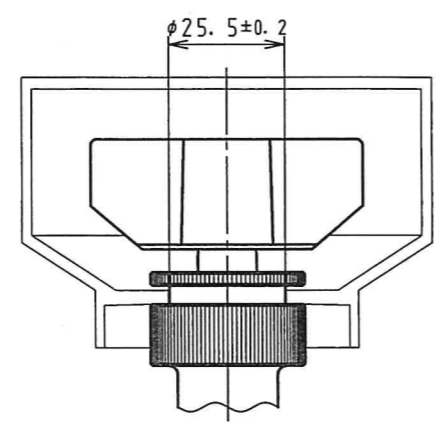




図	面	改	正



φ78止水キャップ取付時
φ90A、φ90Bも同様の位置に取付

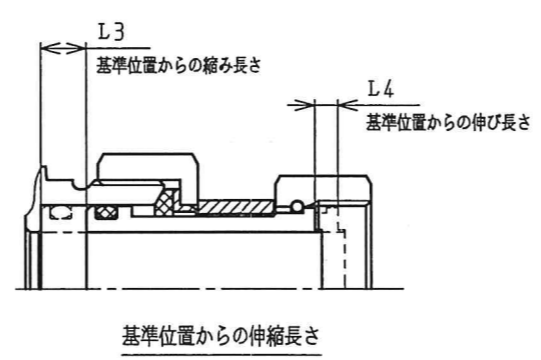
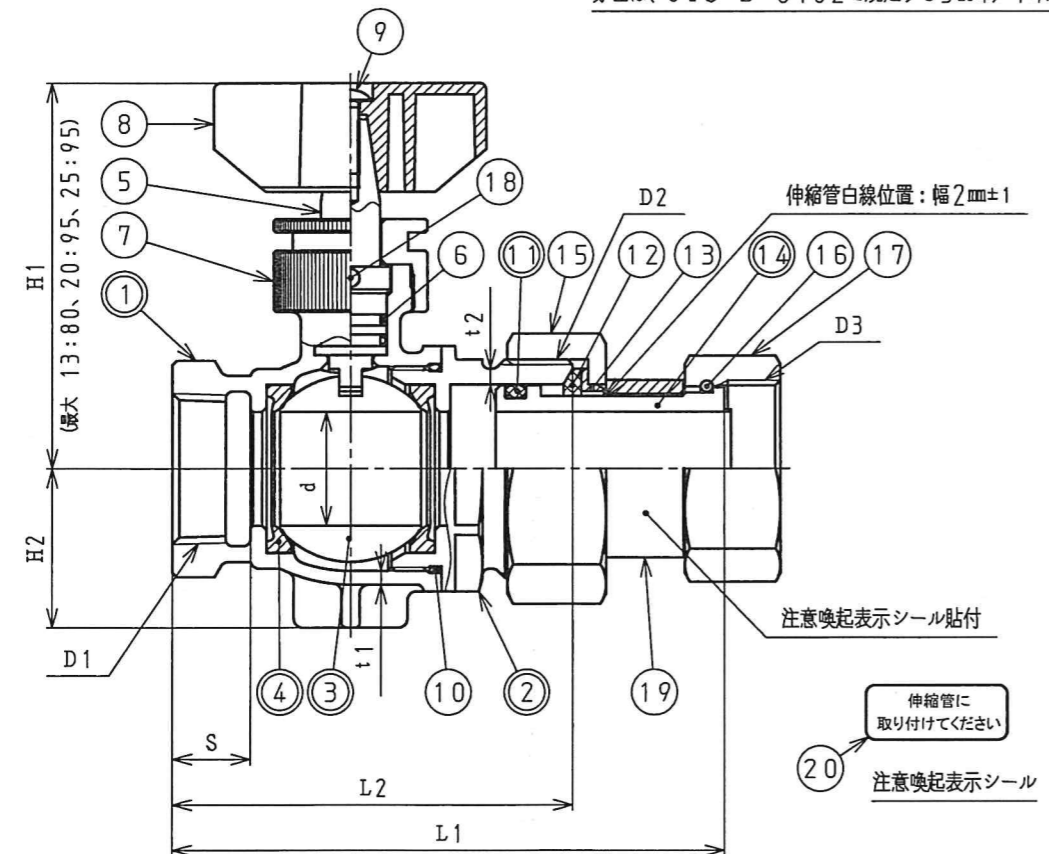


φ90C止水キャップ取付時
φ110も同様の位置に取付



ハンドル
都ねじ用 下地: 白色 文字: 赤色
上水ねじ用 下地: 黄色 文字: 赤色

白色は、JIS Z 8102で規定するN9、5近似色
黄色は、JIS Z 8102で規定する5Y8/14近似色
赤色は、JIS Z 8102で規定する5R4/14近似色



伸縮管に
取り付けてください
注意喚起表示シール

※記号の◎印は接水部品を表す。

20	注意喚起表示シール	PVC	1		JIS K 6720
19	伸縮ストッパー	PE	1		JIS K 6922
18	止ピン	SUS303	1		JIS B 1354
17	メータナット	CAC911	1		JIS H 5120
16	リング	C5191W	1		JIS H 3270
15	袋ナット	CAC911	1		JIS H 5120
⑭	伸縮管	CAC911	1		JIS H 5120
13	パッキン押さえリング	POM	1		JIS K 7364
12	パッキン	NBR	1		JIS K 6353
⑪	リング 13:P-18 20:P-25 25:P-31	NBR	1		JIS B 2401-1
10	リング	NBR	1		JIS B 2401-1
9	止めねじ	SUS304	1		JIS B 1111
8	ハンドル	POM	1		JIS K 7364
7	キャップ	C3604	1		JIS H 3250
6	リング	NBR	2		JIS B 2401-1
5	栓棒	CAC902C	1		JIS H 5121
④	ボールシート	PTFE	2		JIS K 7137
③	ボール	CAC902C	1	カチオン電着塗装	JIS H 5121
②	ボール押さえ	CAC911	1		JIS H 5120
①	胴	CAC911	1		JIS H 5120

記号 呼び径	D1	D2	D3		d ^{+0.2} ₀	L1 ⁺² ₁	L2 ^{+0.5}	L3 ⁺¹	L4 ⁺¹	S ⁺¹	H1 ⁺¹	H2 ⁺²	t1 ^{+0.5}	t2
			都ねじ用	上水ねじ用										
13	Rc1/2	M30×1.5	W26.1 山14	G3/4	φ13	102	71.5	13.5	5	13	77	23	2.5	2.5±0.5
20	Rc3/4	M38×1.5	W33.1 山14	G1	φ20	113	81	10	5	15	81	35	3	3 ⁺¹ _{-0.5}
25	Rc1	M48×2	W38.9 山14	G1 1/4	φ25	121.5	88	10	5	17	85	35	3	3 ⁺¹ _{-0.5}

承認	検図	製図	13-25	A-VP	製品記号	尺度
			青銅製ボール止水栓 東京都 都ねじ/上水ねじ			NONE
検図			組立図		図番	
					k01-714, y20	
日付	2017.11.22		(株) マルホン			