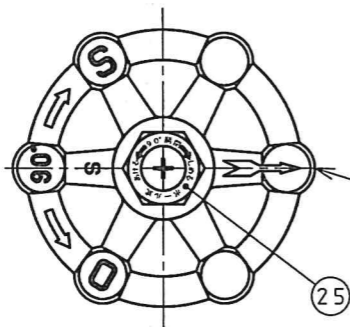
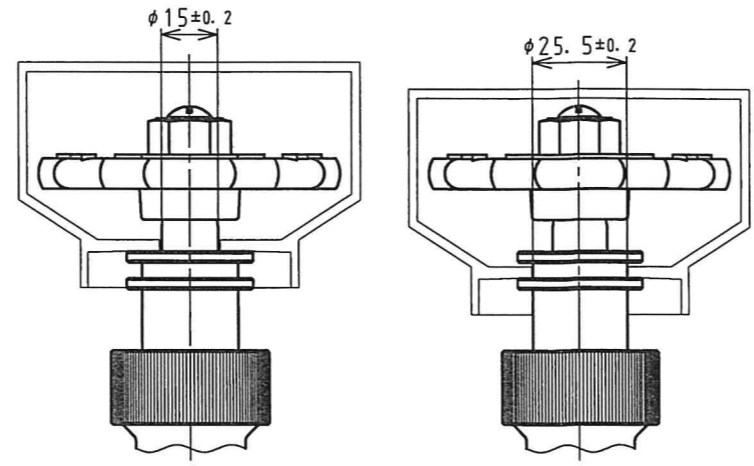


面	改	正

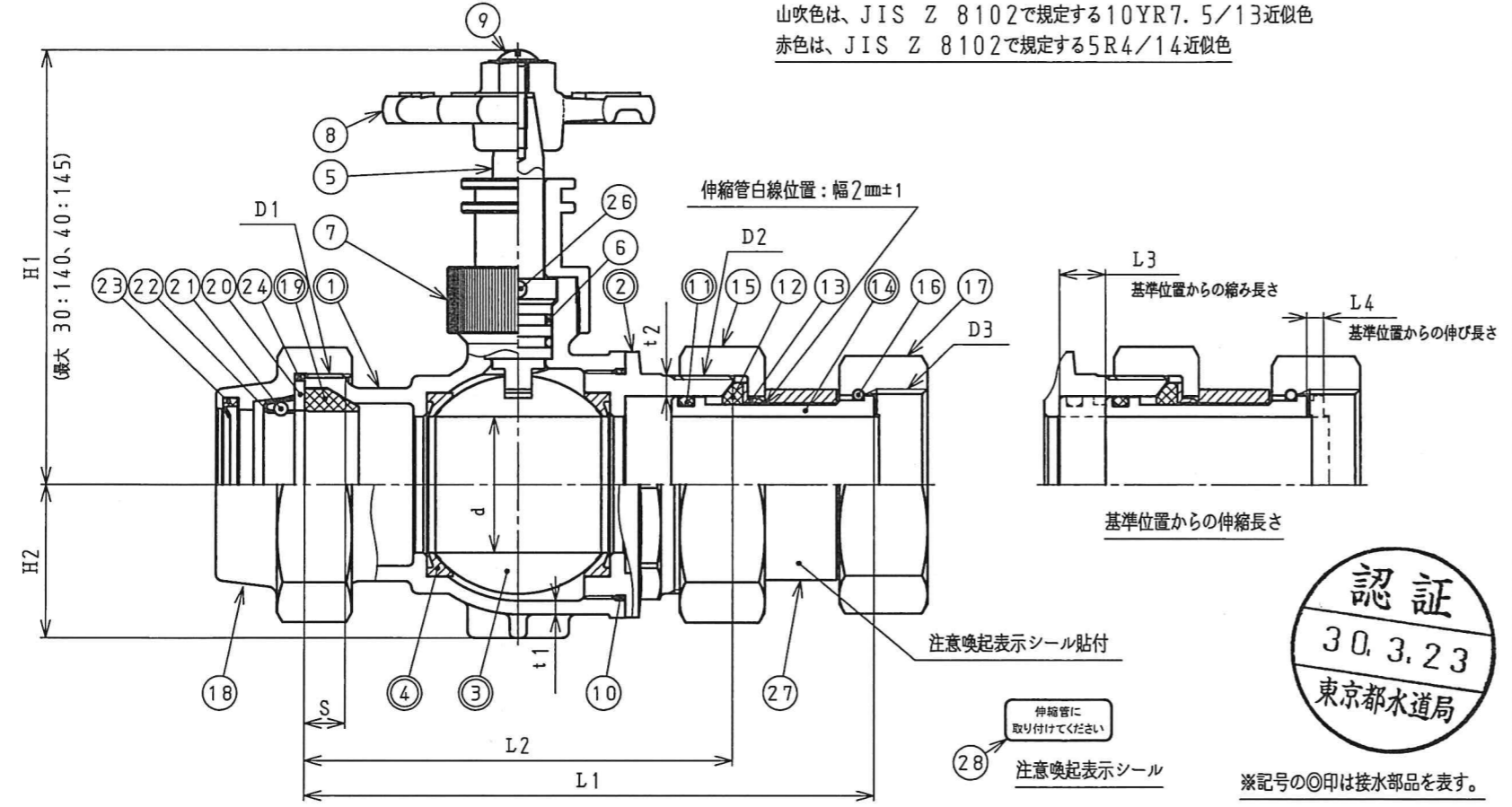


φ90A 止水キャップ装着時  
φ90Bも同様の位置へ取付

φ90C 止水キャップ装着時  
φ110も同様の位置へ取付

ハンドル  
都ねじ用 下地: 白色 凸出し部: 赤色  
上水ねじ用 下地: 山吹色 凸出し部: 赤色

白色は、JIS Z 8102で規定するN9. 5近似色  
山吹色は、JIS Z 8102で規定する10YR7. 5/13近似色  
赤色は、JIS Z 8102で規定する5R4/14近似色



記号 呼び径	D1	D2	D3		d <sup>+0.3</sup>	L1 <sup>±2</sup>	L2 <sup>±0.5</sup>	L3 <sup>±1</sup>	L4 <sup>±1</sup>	S <sup>±0.4</sup>	H1 <sup>±2</sup>	H2 <sup>±2</sup>	t1 <sup>±0.5</sup>	t2
			都ねじ用	上水ねじ用										
30	M56×2	M50×2	W49.7 山11	G1 1/2	φ30	152	113	11	5	12	120	40	3.5	3.5 <sup>±0.5</sup>
40	M65×2	M64×2	W56.3 山11	G2	φ40	167.5	126	13.5	5	12	128	45	4	4 <sup>±0.5</sup>

28	注意喚起表示シール	PVC	1		JIS K 6720
27	伸縮ストッパー	PE	1		JIS K 6922
26	止ピン	SUS304	1		JIS B 1354
25	銘板	A1050P	1		JIS H 4000
24	防塵シール材	NBR	1		JIS B 2401-1
23	防塵シール材	NBR	1		JIS K 6353
22	ロック部材	リテーナー	SUS304	1	JIS G 4303
21		ボール	SUS440C	30:18, 40:20	
20	パッキン押さえ	SUS304	1		JIS G 4303
19	パッキン	NBR	1		JWWA G 116
18	締付けナット	CAC911	1		JIS H 5120
17	メータナット	40上水: CAC406 30, 40上水: CAC911	1		JIS H 5120
16	リング	C5191W	1		JIS H 3270
15	袋ナット	CAC911	1		JIS H 5120
14	伸縮管	CAC911	1		JIS H 5120
13	パッキン押さえリング	POM	1		JIS K 7364
12	パッキン	NBR	1		JIS K 6353
11	リング	30: P-36 40: P-46	1		JIS B 2401-1
10	リング	NBR	1		JIS B 2401-1
9	止めねじ	SUS304	1		JIS B 1111
8	ハンドル	CAC911	1		JIS H 5120
7	キャップ	C3604	1		JIS H 3250
6	リング	NBR	2		JIS B 2401-1
5	栓棒	CAC902C	1		JIS H 5121
4	ボールシート	PTFE	2		JIS K 7137
3	ボール	CAC902C	1	カチオン電着塗装	JIS H 5121
2	ボール押さえ	CAC911	1		JIS H 5120
1	胴	CAC911	1		JIS H 5120

記号	品名	材質	数量	備考	引用規格
承	検	田	30, 40	A-SSP	製品記号
認	図	中		青銅製ボール止水栓 東京都 都ねじ/上水ねじ	尺度 NONE
検	製	小		組立図	図 番
図	図	林			k01-717, y20

日付 2017. 11. 22

(株) マルホン