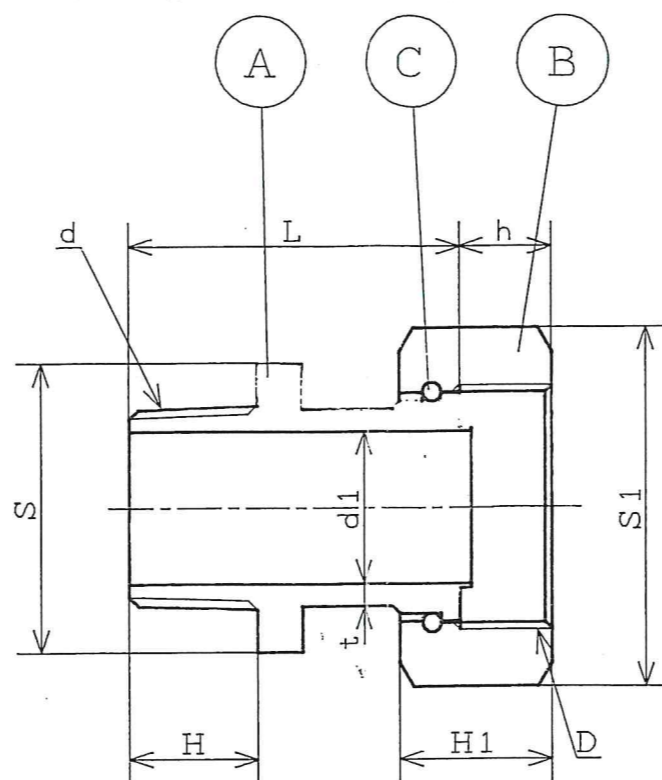


部番	部品名称	数量	材質	記 事
Ⓐ	本 体	1	CAC406	鉛除去表面処理 (NPb処理)
B	メータナット	1	CAC406	
C	リング	1	C5191	

○印は水道水との接水部品を示す



記号 呼び径	d ねじの 呼び	d1	t	D		h (min)	L	H	S (二面幅)		H1	S1 (二面幅)			
				都ねじ	上水ねじ				六角	八角		都ねじ		上水ねじ	
												六角	八角	六角	八角
13	R1/2	φ13	2.5	W 14山 φ26.1	G3/4	11	40	15	26	/	18	32	/	32	/
20	R3/4	φ20	3	W 14山 φ33.1	G 1	12	44	17	33	/	20	41	/	41	/
25	R 1	φ25	3.5	W 14山 φ38.9	G11/4	12.5	47	19	41	/	21	/	46	/	50
30	R11/4	φ30	4	W 11山 φ49.7	G11/2	15.5	56.5	22	/	50	25	/	60	/	60
40	R11/2	φ38	4.5	W 11山 φ56.3	G 2	16.5	57.5	22	/	57	26	/	70	/	70

品名	メータナット(おねじ) (NPb処理仕様)		材質	
型式	MSO-13-NPb, MSO-20-NPb MSO-25-NPb, MSO-30-NPb MSO-40-NPb		角法	
図番	HD-33	平成19年 8 月 9 日		
尺度	Free	製図	検図	承認
図面 変更 記事 訂正	株式会社マルホン (沼田工場)			