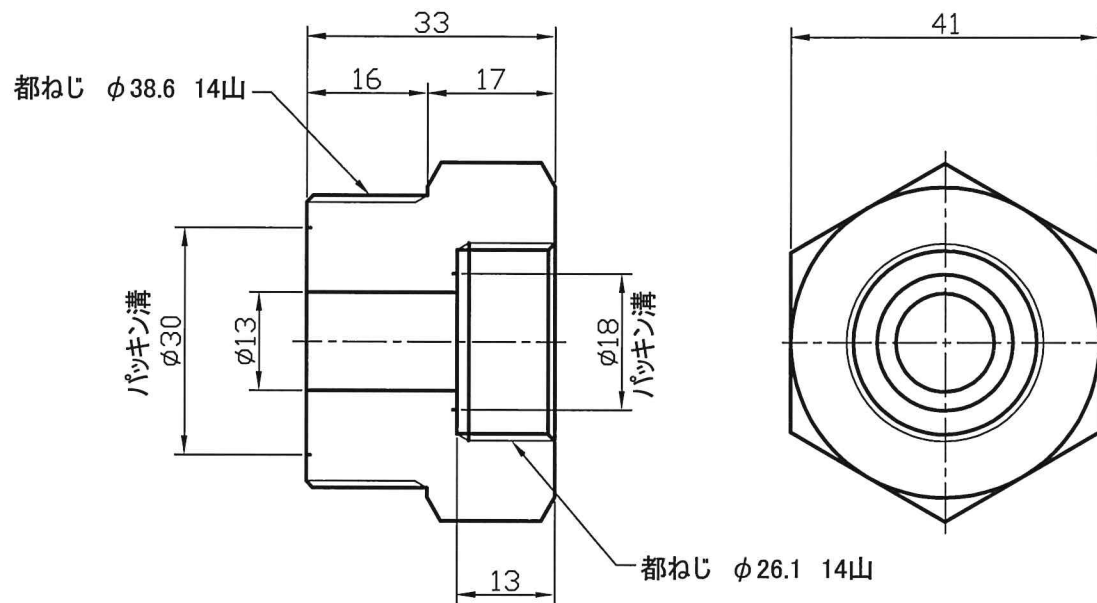
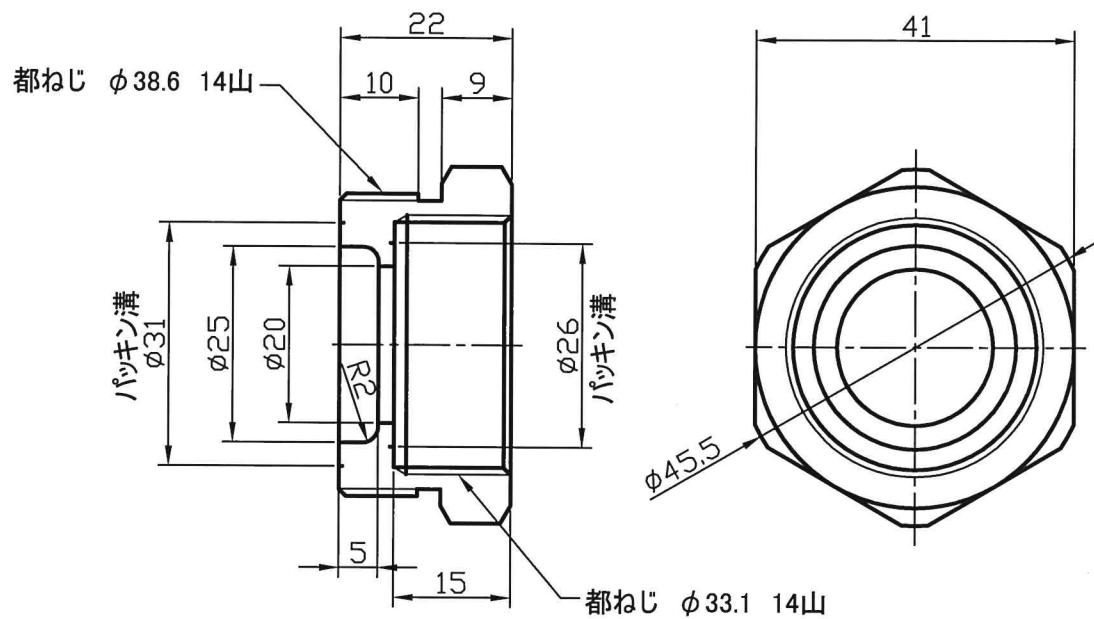


上水の場合は六角頂点に溝を入れること。

△5			品名	20×13メートル補足管 ロングメータ用	材質	CAC406C
△4			型式	三角法		
△3			図番	平成19年11月14日		
△2			尺度	1/1	製図	金井
△1			検図		承認	
番号	図面	変更	記事	年月日	 株式会社マルホン	
					沼田工場	



△5			品名	25×13メートル補足管 ロングメータ用	材質	CAC406C
△4			型式	三角法		
△3			図番	平成19年11月14日		
△2			尺度	1/1	製図	金井
△1			検図		承認	
番号	図面	変更	記事	年月日	 株式会社マルホン 沼田工場	



△5			品名	25×20メートル補足管 ロングメータ用		材質	CAC903C	
△4			型式			三角法		
△3			図番			平成19年11月14日		
△2			尺度	1/1	製図	金井	検図	承認
△1			番号	図面	変更	記事	年月日	
			 株式会社 マルホン					