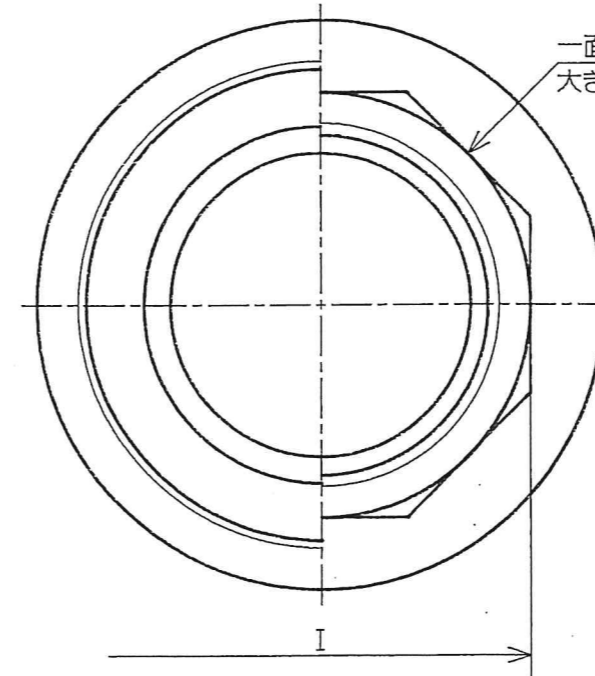
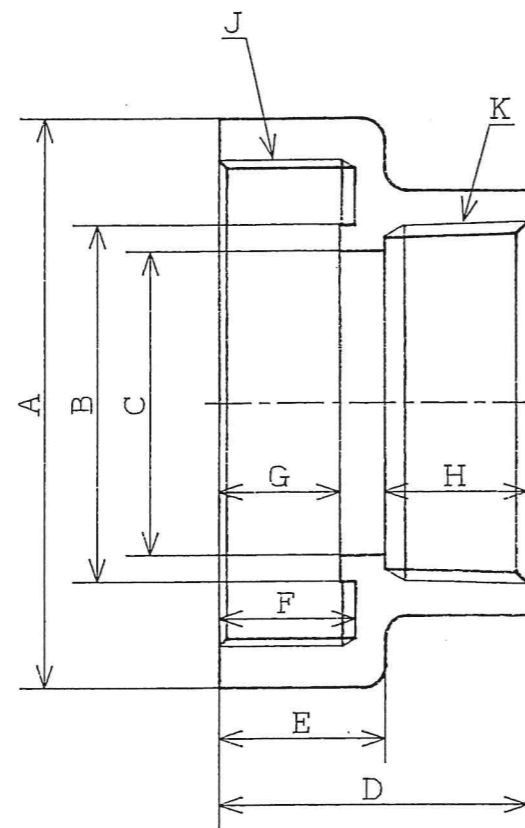
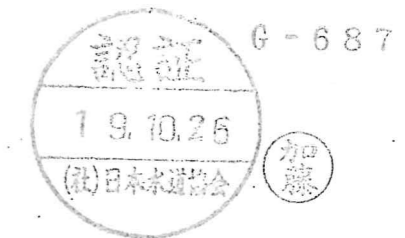


部番	部品名称	材質	個数	備考
①	仕切弁用シモク	CAC406	1	鏡面去表面処理 (NPb処理)

○印は水道水との接水部品を示す



一面に呼び径、他面に商標を凹鑄出する。
大ききJWWAZ100・2号マーク



記号 呼び径	A	B	C	D	E	F	G	H	I	J	K
13	36	19	13	31	18	15	13	13	六角 27	M30X1.5	PT1/2
20	46	27	20	33	18	15	13	15	六角 32	M38X1.5	PT3/4
25	55	32	25	38	21	17	15	17	八角 41	M48X2	PT1
30	60	37	30	41	22	18	16	19	八角 50	M50X2	PT1 1/4
40	75	47	40	41	22	18	16	19	八角 56	M64X2	PT1 1/2

△		品名	仕切弁用シモク (NPb処理仕様)		材質	
△		型式	SS-13-NPb, SS-20-NPb SS-25-NPb, SS-30-NPb SS-40-NPb		三角法	
△		図番	HD-36	平成19年8月9日		
△		尺度	Free	製図	金井	検図
△						承認
		図面	変更	記事	訂正	株式会社マルホン