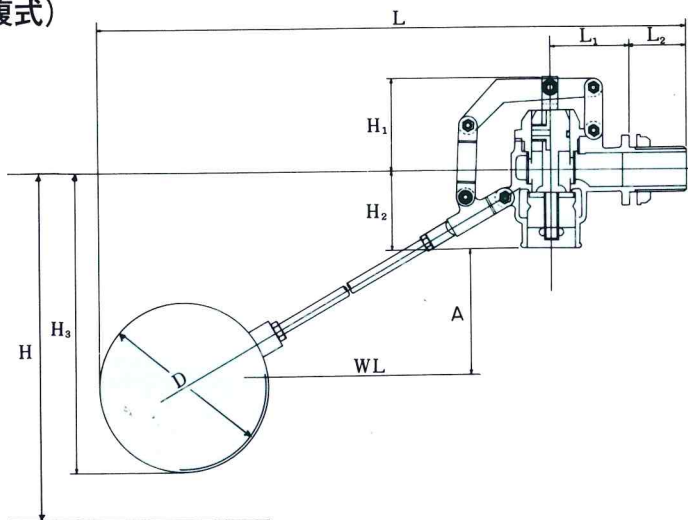


本 ボールタップ (日本水道協会認証品)

技術と信頼を誇る。本印ボールタップは、専門メーカーとして長年の経験と技術と最新の設備の蓄積の中で生れ、多方面で使用されて居ります。

MSボールタップ外形寸法図 (圧力バランス型)
(複式)



寸法表

記号	13mm	20mm	25mm	30mm	40mm	50mm	65mm	75mm	100mm
L	465	470	520	530	600	630	780	825	920
L ₁	40	40	58	68	76	96	90	95	111
L ₂	40	40	42	44	51	54	26	27	29
H	320	320	345	365	385	408	520	550	678
H ₁	62	62	67	71	72.5	80	105	110	135
H ₂	50	50	55.5	60	65	73	100	100	118
A	50	50	60	70	80	90	100	110	120
D	115	115	125	125	150	150	185	185	200
H ₃	190	190	181	205	240	253	300	220	328

※水位調整機能付

特 長

- 水 圧**
構造上0.75MPaでも常に一定の機能を発揮します。
- 漏 水**
吐水口弁が1ヶ所なので水圧のバランスによる調節が不要です。(従来の複式ボールタップは吐水口弁が2ヶ所なので水圧の調節が微妙です)
- ヴァイブレーション・ショック**
反吐水方向よりの止水方式であり、吐水口上部を大きくすることにより、止水に近づくと波浪が減少し、波浪によるショック・ヴァイブレーションが防げます。
- 点 検**
ストレーナーはリング状で表面積が大きいので多少のゴミでも流量は減少しません。万一の場合は上部のキャップをはずすことで、ストレーナー弁体の分解掃除が簡単にできます。年に2回ぐらいストレーナーを必ず掃除して下さい。
- 吐水量**
シート口径を大きくすることで、全開時の吐水量は、給水能力と同じになりました。
- その他**
波浪防止及び、消音効果に役立つようにバルブソケットが取付けられるように本体吐水口に内ネジが切っております。

標 準 仕 様

最高使用	圧 力	0.75MPa
	温 度	
耐 圧・試 験 圧 力		1.75MPa
材 質	本 体	KSB-2A (鉛レス材)
	弁パッキン	NBR
接続管径	ね じ 込 型	10 [㍉] 13 [㍉] 20 [㍉] 25 [㍉] 30 [㍉] 40 [㍉] 50 [㍉] 65 [㍉]
	フ ラ ン ジ 型	65 [㍉] 75 [㍉] 100 [㍉]