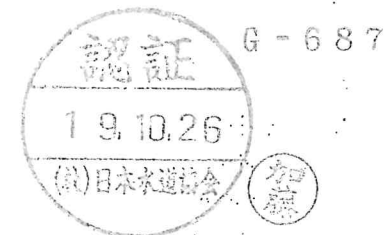
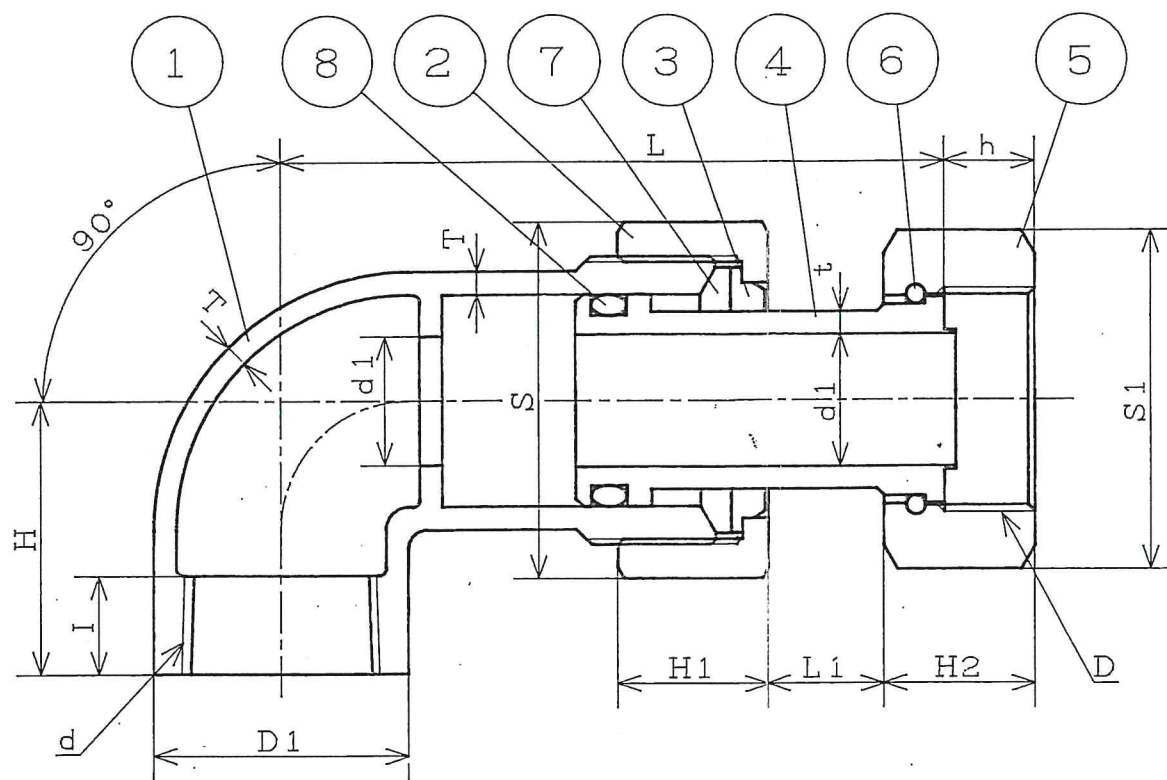


| 部番 | 部品名称 | 数量 | 材質 | 記 事 |
|----|--------|----|---------|--------------------|
| ① | 本 体 | 1 | CAC406 | 鉛除去表面処理 (NPb処理) |
| 2 | 袋ナット | 1 | CAC406 | |
| 3 | ワッシャー | 1 | POM | |
| ④ | 伸 縮 管 | 1 | CAC406C | 鉛除去表面処理 (NPb処理) |
| 5 | メータナット | 1 | CAC406 | |
| 6 | リ ン グ | 1 | C5191 | |
| 7 | パッキン | 1 | NBR | |
| ⑧ | Oリング | 1 | NBR | |

○印は水道水との接水部品を示す



| 記号 呼び径 | d ねじの 呼び | I | d1 | t | D | | h | D1 | T | L | | L1 | | H | H1 | S (二面幅) | | H2 | S1 (二面幅) | | | |
|-----------|----------------|----|-----|-----|----------------|--------|------|-----|---|---------------------|-------|----------|------|----|----|---------|-----|----|----------|-----|---------|-----|
| | | | | | 都ねじ | 上水ねじ | | | | セッ ト時 の長 さ | 最 大 | セッ ト幅 | 最 大 | | | 六 角 | 八 角 | | 都 ね じ | | 上 水 ね じ | |
| | | | | | | | | | | | | | | | | | | | 六 角 | 八 角 | 六 角 | 八 角 |
| 20 | Rc3/4 | 13 | φ20 | 3 | W 14山 φ33.1 | G 1 | 12 | φ34 | 3 | 86 | 96 | 12 | 22 | 36 | 20 | / | 46 | 20 | 41 | / | 41 | / |
| 25 | Rc 1 | 15 | φ25 | 3.5 | W 14山 φ38.9 | G1 1/4 | 12.5 | φ41 | 3 | 92.5 | 102.5 | 12.5 | 22.5 | 42 | 22 | / | 55 | 21 | / | 46 | / | 50 |

| | | | | |
|----|------------------------|----|-------------|----|
| 品名 | メータ伸縮工ルボ (NPb処理仕様) | | 材質 | |
| 型式 | MSL-20-NPb, MSL-25-NPb | | 三角法 | |
| 図番 | HD-34 | | 平成19年 8月 9日 | |
| 尺度 | Free | 製図 | 金井 | 検図 |
| 承認 | 株式会社 マルホン | | (沼田工場) | |
| 図面 | 変更 | 記事 | 訂正 | |