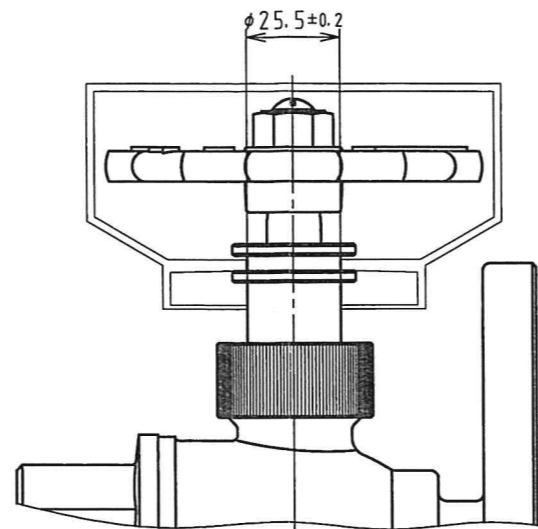
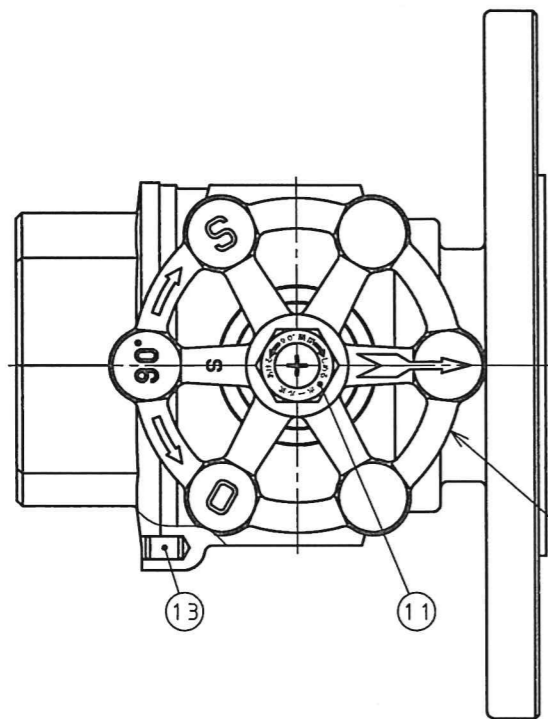


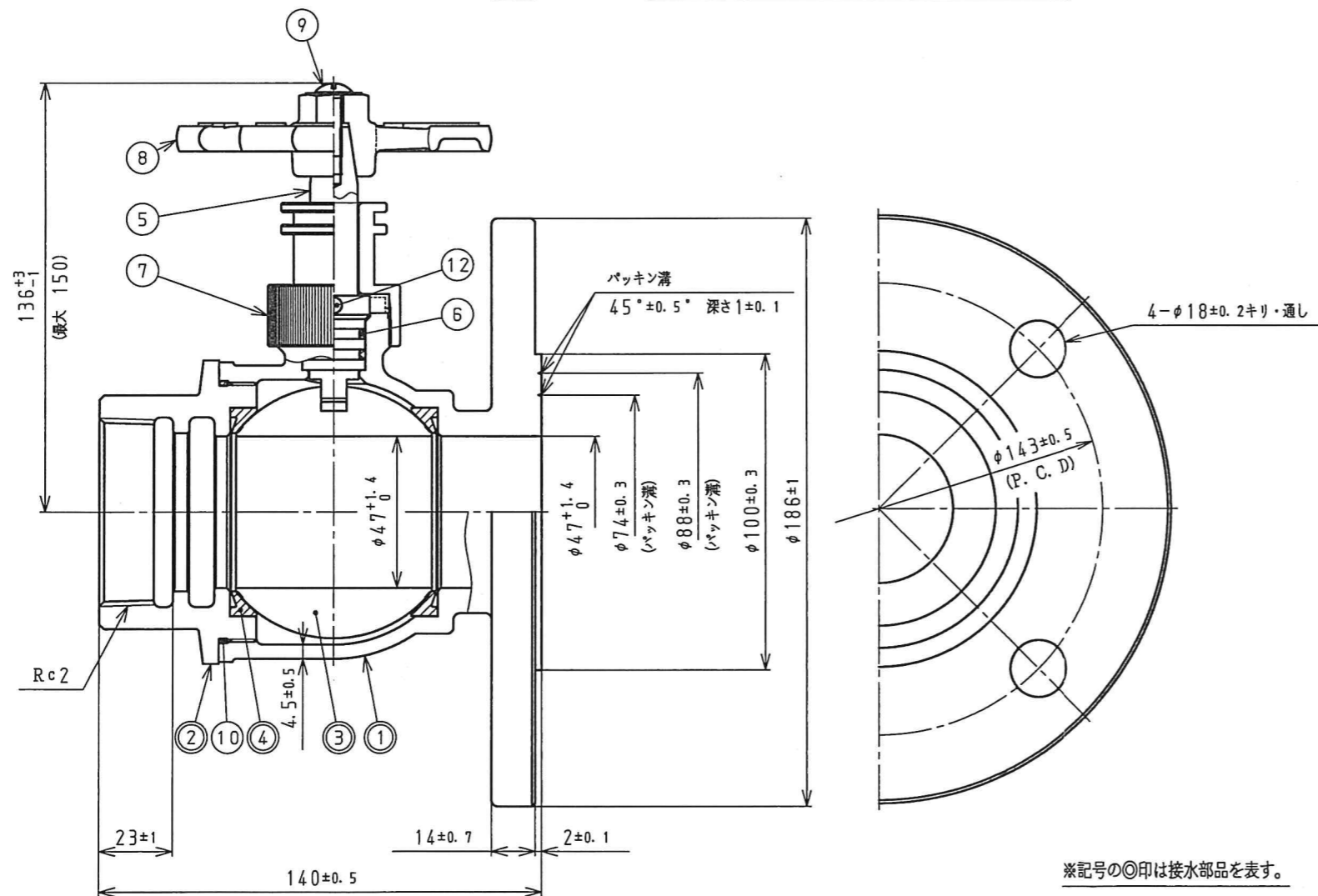
図	面	改	正




φ110 止水キャップ装着時

ハンドル
下地: 白色 凸鑄出し部: 赤色

白色は、JIS Z 8102で規定するN9.5近似色
赤色は、JIS Z 8102で規定する5R4/14近似色



13	平行ピン	SUS304	1		JIS B 1354
12	止ピン	SUS304	1		JIS B 1354
11	銘板	A1050P	1		JIS H 4000
10	Oリング	NBR	1		JIS B 2401-1
9	止めねじ	SUS304	1		JIS B 1111
8	ハンドル	CAC911	1		JIS H 5120
7	キャップ	C3604	1		JIS H 3250
6	Oリング	NBR	2		JIS B 2401-1
5	栓棒	CAC902C	1		JIS H 5121
④	ボールシート	PTFE	2		JIS K 7137
③	ボール	CAC902C	1	カチオン電着塗装	JIS H 5121
②	ボール押さえ	CAC911	1		JIS H 5120
①	胴	CAC911	1		JIS H 5120
記号	品名	材質	数量	備考	引用規格

承認	検図	製図	50	A-VP	製品記号	尺度
						NONE
検図		製図	組立図		図番	
					k01-718, y20	
日付	2017.11.22		 (株) マルホン			