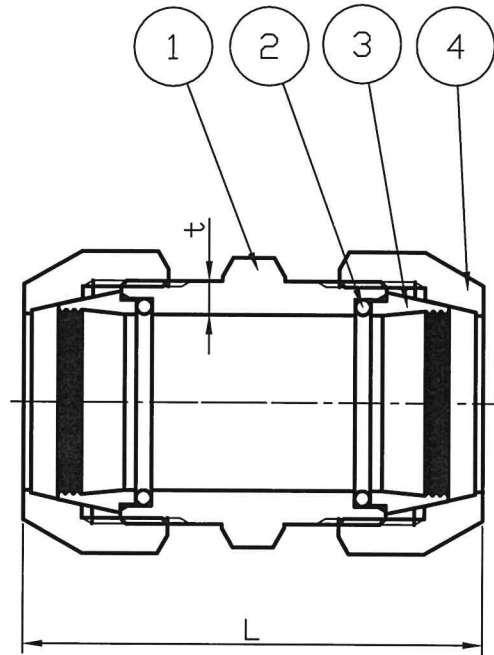


記号 口径	L	d	t
13	51	14	3
20	54	20	3
25	66	26	4

	25 はストッパなし		品名	ソケット		材質	
			型式	SL 継手			角法
			図番	SL-004	平成 1 年 2 月 27 日		
			尺度	製図	検図	承認	
	図面	変更	記事	訂正		株式会社マルホン (沼田工場)	

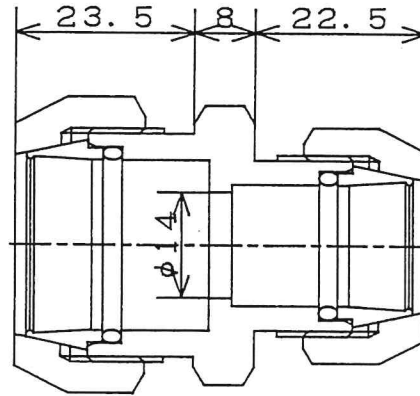
部番	品名	材質	個数	備考
1	ソケット本体	CAC903C	1	鉛レス
2	リング	EPDM	2	
3	スリーブ	C3602	2	
4	袋ナット	C3604	2	




記号 □径	L	t
13	51	3
20	54	3
25	66	4

25mmはLAのみ

△5			品名	ソケット(LA)組立図	材質	
△4			型式	SL継手		三角法
△3			図番			平成10年8月26日
△2			尺度	Free	製図	金井
△1					検図	承認
番号	図面	変更	記事	年月日	 (株) マルホン	



△			品名	20×13 遠径ソケット		材質	
△			型式	SL 継手		三角法	
△			図番			平成 4 年 8 月 27 日	
△			尺度	1 / 1	製図	金井	校図
△							承認
			図面	変更	記事	訂正	 株式会社 マルホン