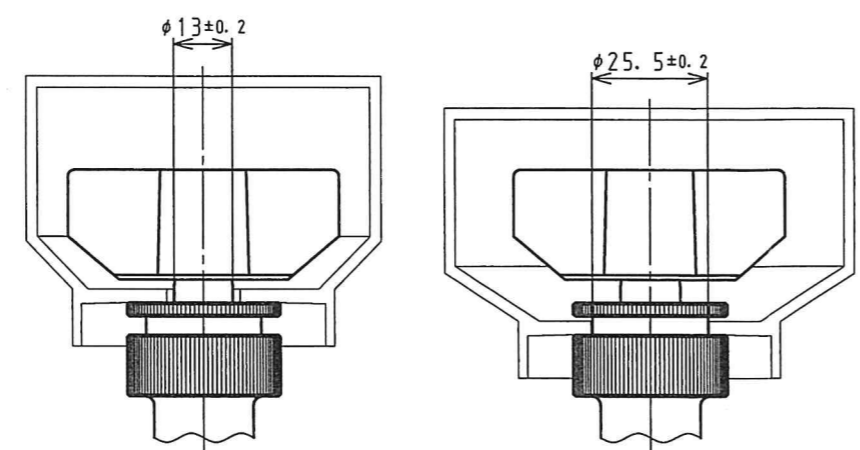


図	面	改	正

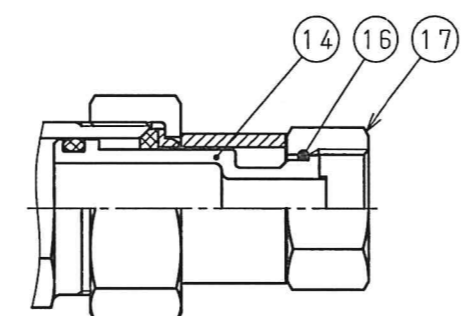


ハンドル
 都ねじ用 下地: 白色 文字: 赤色
 上水ねじ用 下地: 黄色 文字: 赤色

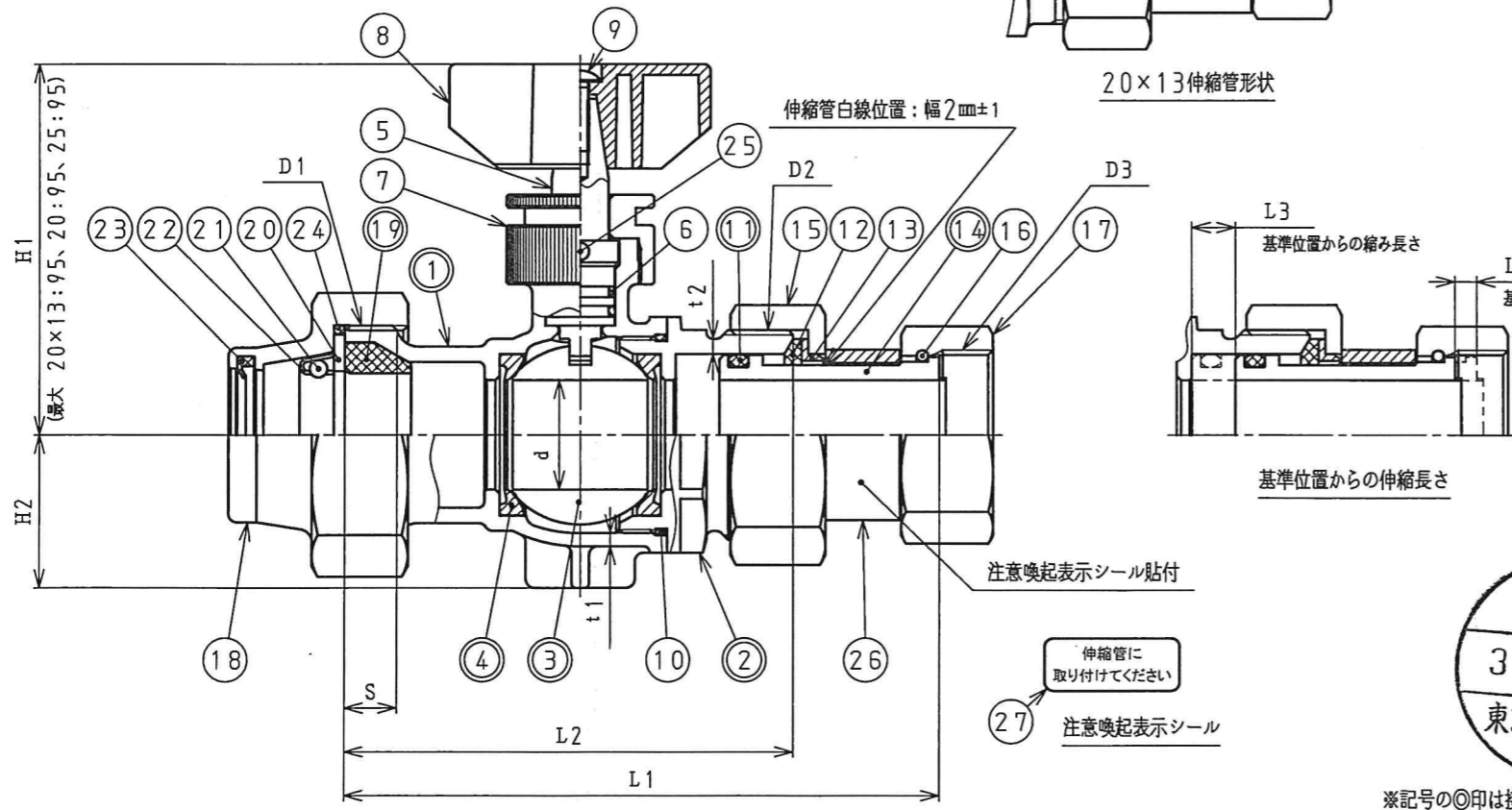
$\phi 78$ 止水キャップ取付時
 $\phi 90A$ 、 $\phi 90B$ も同様の位置に取付

$\phi 90C$ 止水キャップ取付時
 $\phi 110$ も同様の位置に取付

白色は、JIS Z 8102で規定するN9.5近似色
 黄色は、JIS Z 8102で規定する5Y8/14近似色
 赤色は、JIS Z 8102で規定する5R4/14近似色



20x13伸縮管形状



※記号の◎印は接水部品を表す。

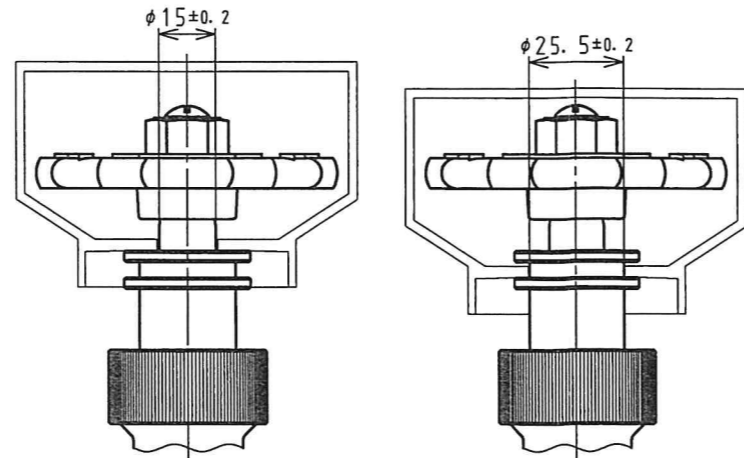
記号 呼び径	D1	D2	D3		$d \pm 0.2$	$L1 \pm 2$	$L2 \pm 0.5$	L3	$L4 \pm 1$	$S \pm 0.4$	$H1 \pm 1$	$H2 \pm 2$	$t1 \pm 0.5$	t2
			都ねじ用	上水ねじ用										
20x13	M42x2	M38x1.5	W26.1 山14	G3/4	$\phi 20$	135.5	98	6 ± 0	9	12	81	35	3	3 ± 0.5
20	M42x2	M38x1.5	W33.1 山14	G1	$\phi 20$	130	98	10 ± 1	5	12	81	35	3	3 ± 0.5
25	M50x2	M48x2	W38.9 山14	G1 1/4	$\phi 25$	136.5	103	10 ± 1	5	12	85	35	3	3 ± 0.5

記号	品名	材質	数量	備考	引用規格
27	注意喚起表示シール	PVC	1		JIS K 6720
26	伸縮ストッパー	PE	1		JIS K 6922
25	止ピン	SUS303	1		JIS B 1354
24	防塵シール材	NBR	1		JIS B 2401-1
23	防塵シール材	NBR	1		JIS K 6353
22	ロック部材	リテーナー	SUS304	1	JIS G 4303
21		ボール	SUS440C	20:12、25:16	
20	パッキン押さえ	SUS304	1		JIS G 4303
◎19	パッキン	NBR	1		JWWA G 116
18	締付けナット	CAC911	1		JIS H 5120
17	メータナット	CAC911	1		JIS H 5120
16	リング	C5191W	1		JIS H 3270
15	袋ナット	CAC911	1		JIS H 5120
◎14	伸縮管	20、25:CAC911 20x13:CAC902C	1		JIS H 5120 JIS H 5121
13	パッキン押さえリング	POM	1		JIS K 7364
12	パッキン	NBR	1		JIS K 6353
◎11	リング	20x13:P-25 20:P-25 25:P-31	1		JIS B 2401-1
10	Oリング	NBR	1		JIS B 2401-1
9	止めねじ	SUS304	1		JIS B 1111
8	ハンドル	POM	1		JIS K 7364
7	キャップ	C3604	1		JIS H 3250
6	Oリング	NBR	2		JIS B 2401-1
5	栓棒	CAC902C	1		JIS H 5121
◎4	ボールシート	PTFE	2		JIS K 7137
◎3	ボール	CAC902C	1	カチオン電着塗装	JIS H 5121
◎2	ボール押さえ	CAC911	1		JIS H 5120
◎1	胴	CAC911	1		JIS H 5120

承	認	検	製	日付	20、20x13、25	A-SSP	製品記号	尺度
				2017.11.22	青銅製ボール止水栓 東京都 都ねじ/上水ねじ			NONE
					組立図			番 k01-715, y20

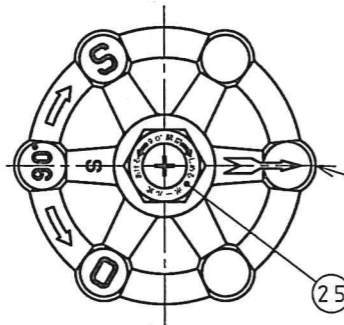
◎ (株) マルホン

図	面	改	正



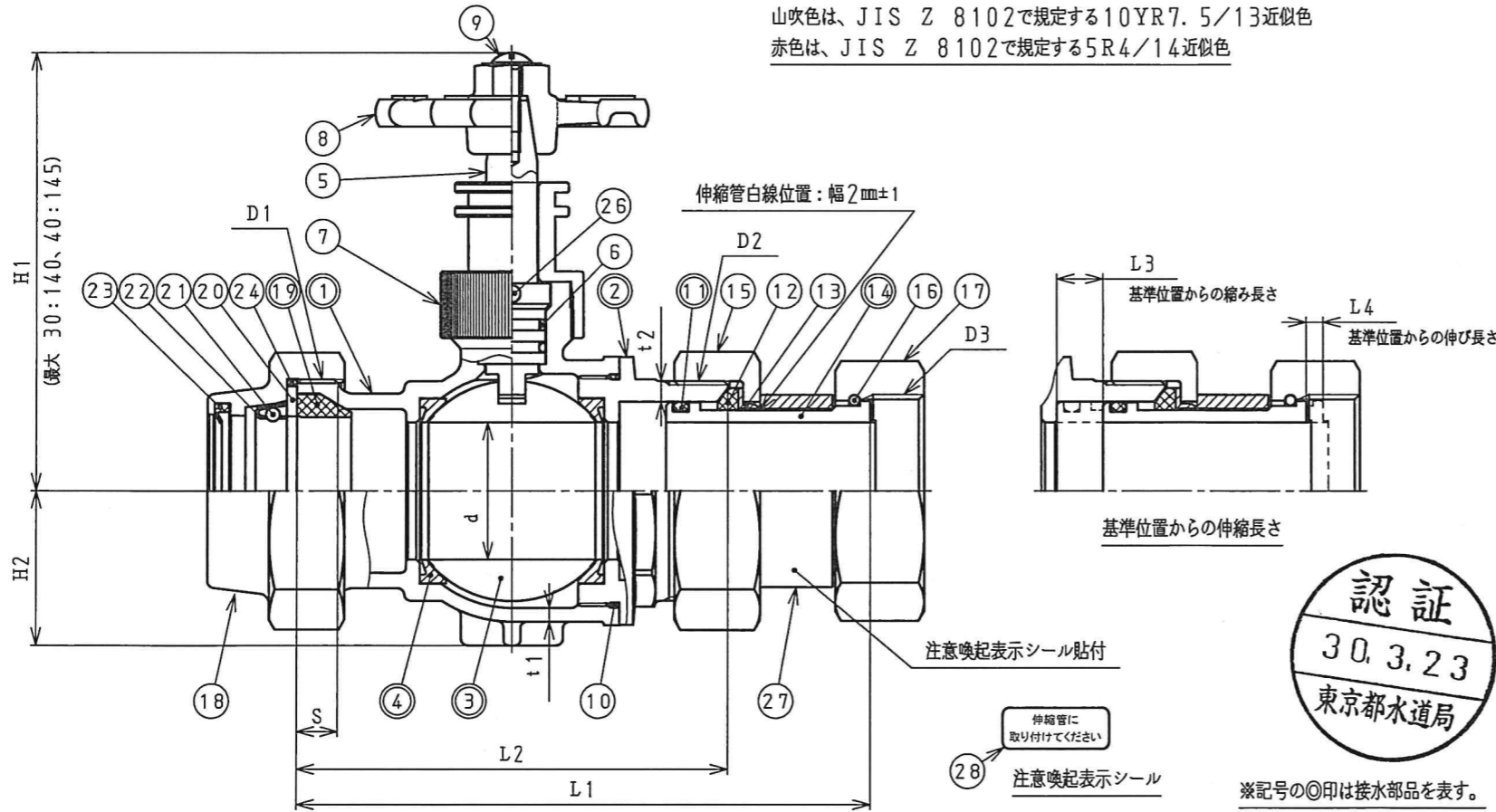
φ90A 止水キャップ装着時
φ90Bも同様の位置へ取付

φ90C 止水キャップ装着時
φ110も同様の位置へ取付



ハンドル
都ねじ用 下地:白色 凸出し部:赤色
上水ねじ用 下地:山吹色 凸出し部:赤色

白色は、JIS Z 8102で規定するN9.5近似色
山吹色は、JIS Z 8102で規定する10YR7.5/13近似色
赤色は、JIS Z 8102で規定する5R4/14近似色



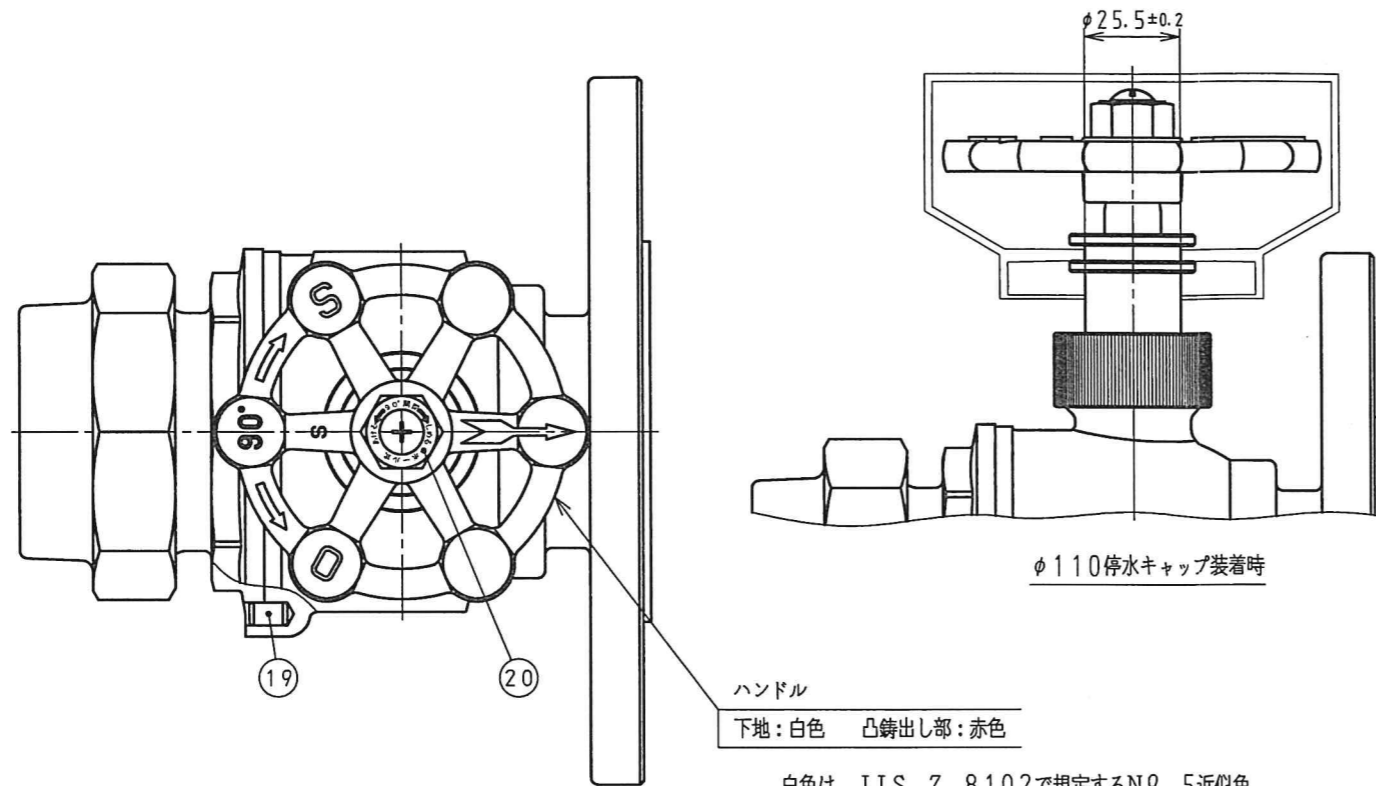
※記号の◎印は接水部品を表す。

記号 呼び径	D1	D2	D3		d ^{+0.3}	L1 ^{±2}	L2 ^{±0.5}	L3 ^{±1}	L4 ^{±1}	S ^{±0.4}	H1 ^{±3}	H2 ^{±2}	t1 ^{±0.5}	t2
			都ねじ用	上水ねじ用										
30	M56×2	M50×2	W49.7 山11	G1 1/2	φ30	152	113	11	5	12	120	40	3.5	3.5 ^{±0.5}
40	M65×2	M64×2	W56.3 山11	G2	φ40	167.5	126	13.5	5	12	128	45	4	4 ^{±0.5}

記号	品名	材質	数量	備考	引用規格
28	注意喚起表示シール	PVC	1		JIS K 6720
27	伸縮ストッパー	PE	1		JIS K 6922
26	止ピン	SUS304	1		JIS B 1354
25	銘板	A1050P	1		JIS H 4000
24	防塵シール材	NBR	1		JIS B 2401-1
23	防塵シール材	NBR	1		JIS K 6353
22	ロック部材	リテーナー	1	30:18、40:20	JIS G 4303
21		ボール			
20	パッキン押さえ	SUS304	1		JIS G 4303
◎19	パッキン	NBR	1		JWWA G 116
18	締付けナット	CAC911	1		JIS H 5120
17	メータナット	40上#:CAC406 30、40#:CAC911	1		JIS H 5120
16	リング	C5191W	1		JIS H 3270
15	袋ナット	CAC911	1		JIS H 5120
◎14	伸縮管	CAC911	1		JIS H 5120
13	パッキン押さえリング	POM	1		JIS K 7364
12	パッキン	NBR	1		JIS K 6353
◎11	Oリング	30:P-36 40:P-46	1		JIS B 2401-1
10	Oリング	NBR	1		JIS B 2401-1
9	止めねじ	SUS304	1		JIS B 1111
8	ハンドル	CAC911	1		JIS H 5120
7	キャップ	C3604	1		JIS H 3250
6	Oリング	NBR	2		JIS B 2401-1
5	栓棒	CAC902C	1		JIS H 5121
◎4	ボールシート	PTFE	2		JIS K 7137
◎3	ボール	CAC902C	1	カチオン電着塗装	JIS H 5121
◎2	ボール押さえ	CAC911	1		JIS H 5120
◎1	銅	CAC911	1		JIS H 5120

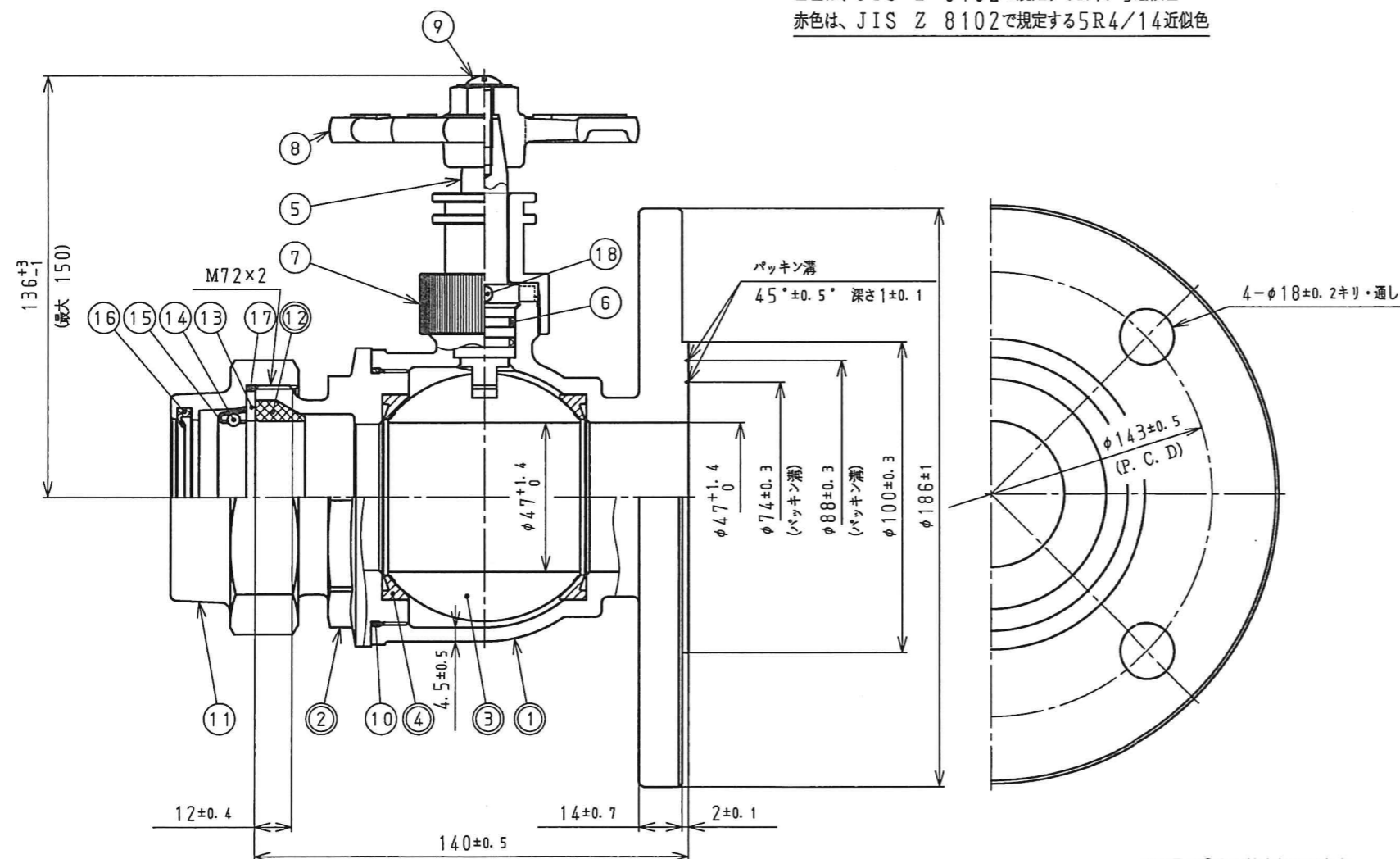
承	認	検	製	組立図	日付
					2017.11.22

(株) マルホン



ハンドル
下地：白色 凸出し部：赤色

白色は、JIS Z 8102で規定するN9.5近似色
赤色は、JIS Z 8102で規定する5R4/14近似色



※記号の◎印は接水部品を表す。

記号	品名	材質	数量	備考	引用規格
20	銘板	A1050P	1		JIS H 4000
19	平行ピン	SUS304	1		JIS B 1354
18	止ピン	SUS304	1		JIS B 1354
17	防塵シール材	NBR	1		JIS B 2401-1
16	防塵シール材	NBR	1		JIS K 6353
15	ロック部材	リテーナー	1		JIS G 4303
14		ボール	SUS440C	23	
13	パッキン押さえ	SUS304	1		JIS G 4303
◎12	パッキン	NBR	1		JWWA G 116
11	締付けナット	CAC911	1		JIS H 5120
10	リング	NBR	1		JIS B 2401-1
9	止めねじ	SUS304	1		JIS B 1111
8	ハンドル	CAC911	1		JIS H 5120
7	キャップ	C3604	1		JIS H 3250
6	リング	NBR	2		JIS B 2401-1
5	栓棒	CAC902C	1		JIS H 5121
◎4	ボールシート	PTFE	2		JIS K 7137
◎3	ボール	CAC902C	1	カチオン電着塗装	JIS H 5121
◎2	ボール押さえ	CAC911	1		JIS H 5120
◎1	胴	CAC911	1		JIS H 5120

承 認	検 査	製 造	日 付	数量	備考	製品記号	尺度
			2017. 11. 22	50	A-SSP	製品記号	NONE
				青銅製ボール止水栓 東京都		図 番	k01-719, y20
				組立図			
				(株) マルホン			