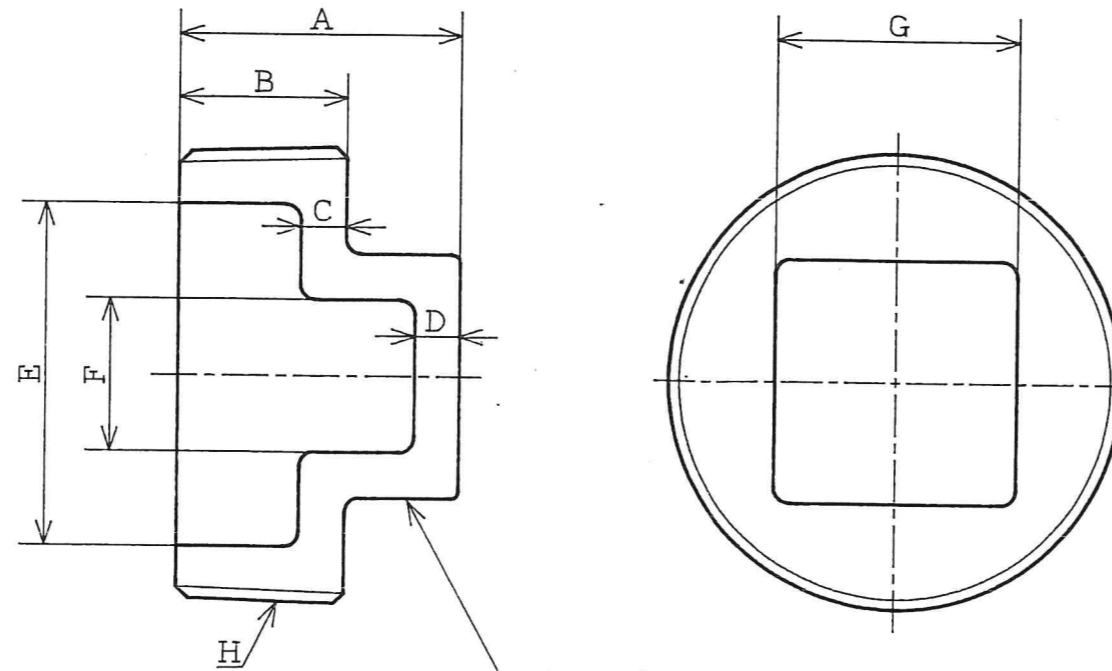


品番	部品名称	材質	摘要
①	サドル分水栓用プラグ	KSB-2A	鉛レス

\* ○ 印は水道水との接水部品を示す



一面に呼び径、他面に高標を凹鑄出する。  
 大きさJWWAZ100・2号マーク

記号 呼び径	A	B	C	D	E	F	G	H
25	31	18	4	4	φ 30	φ 16	□ 24	PT1 1/4
50	37	22	6	6	45	20	32	PT2

△5		品名	サドル分水栓用プラグ	材質	
△4		型式		三角法	
△3		図番	8871	平成14年12月12日	
△2		尺度	Free	製図	金井
△1				校図	承認
		図面	変更	記事	訂正
<b>株式会社マルホン</b>					