
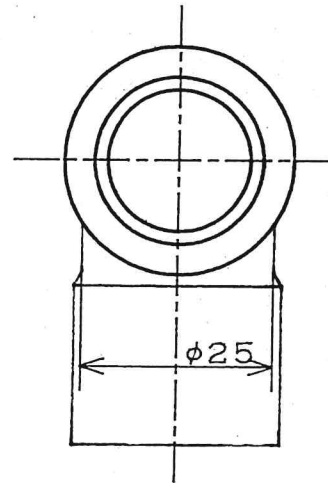
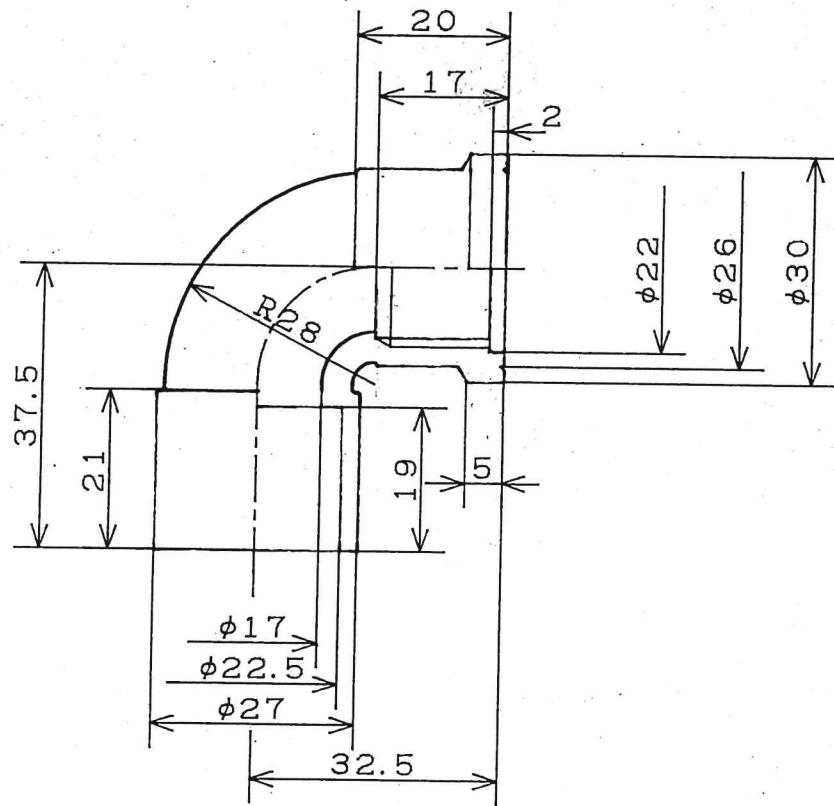

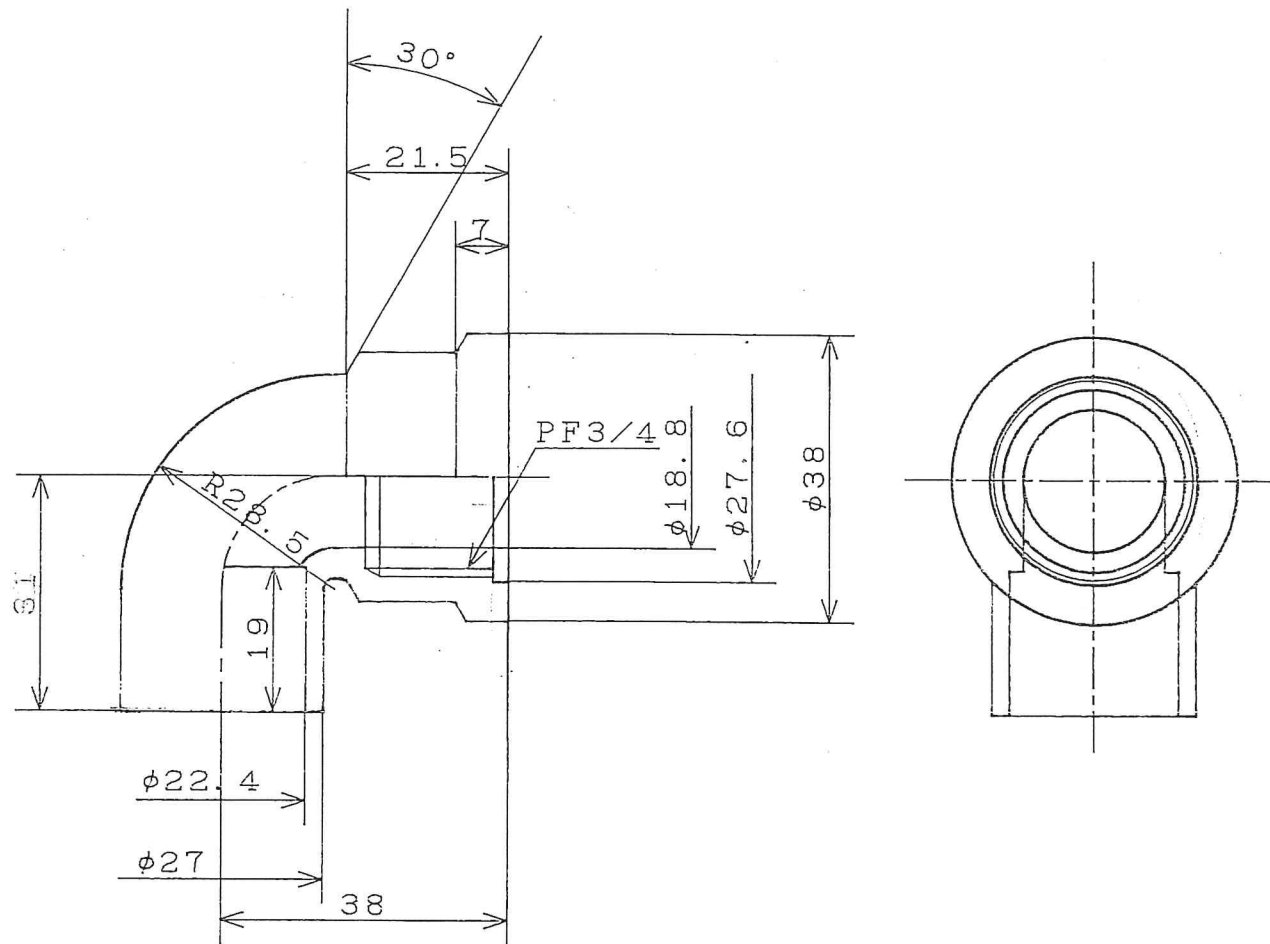



△5			品名	1/2 銅管エルボ	材質	BC-6
△4			型式			三角法
△3			図番		平成 4 年 6 月 30 日	
△2			尺度	1/1	製図	検図
△1					承認	
図面 変更 記事 訂正			 株式会社 マルホン			(沼田工場)



△			品名	3/4米1/2銅管エルボ		材質	
△			型式				三角法
△			図番	10		平成14年7月16日	
△			尺度	1/1	製図	小林	承認
△					検図		
図面			変更	記事	訂正	 株式会社 マルホン	



△		品名	20銅管エルボ		材質	
△		型式				三角法
△		図番	11	平成14年7月12日		
△		尺度	1/1	製図	小林	校図
△						承認
△		図面	変更	記事	訂正	
 株式会社 マルホン						