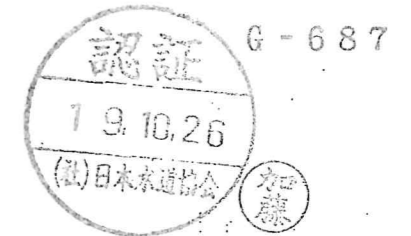
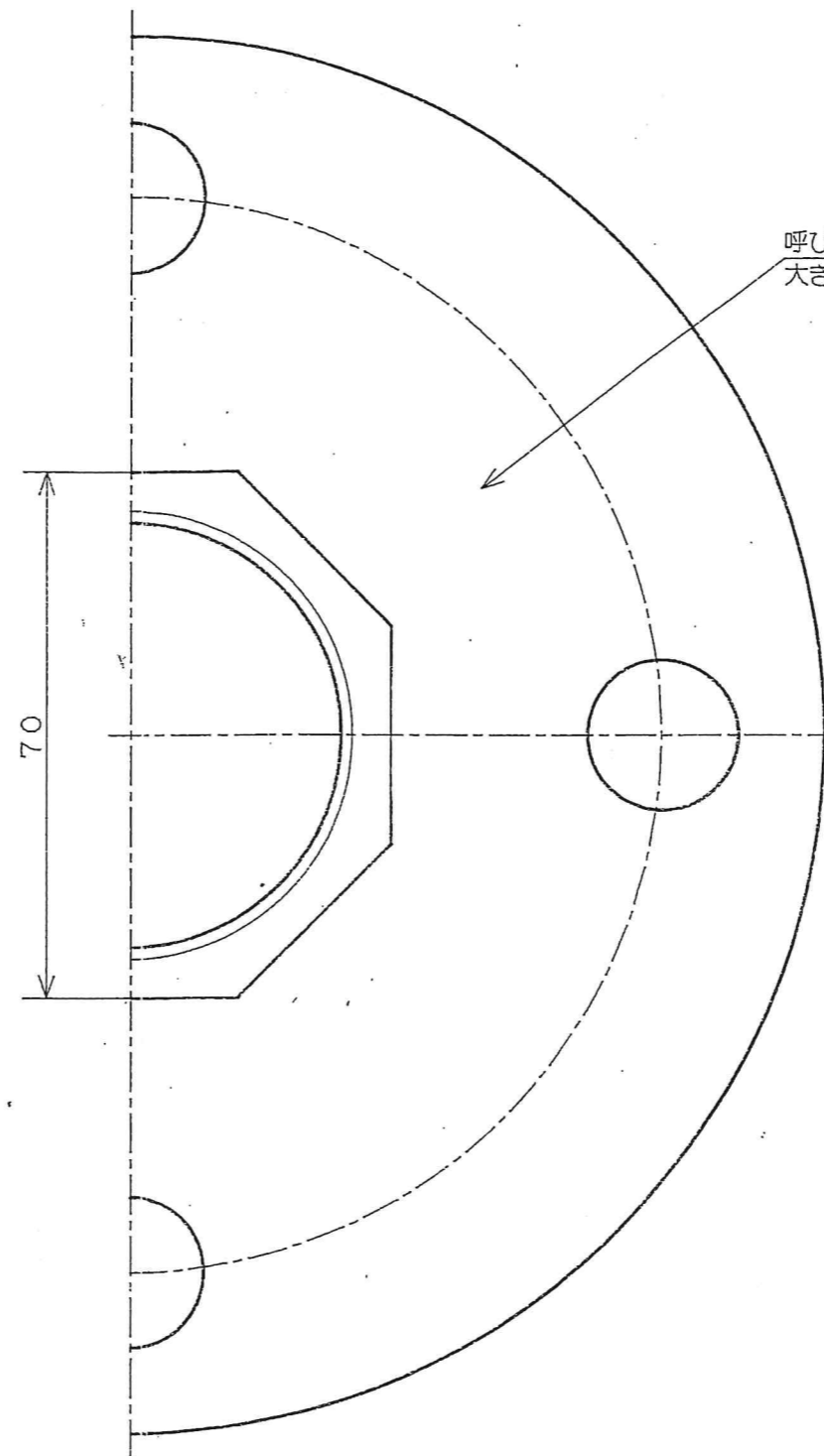
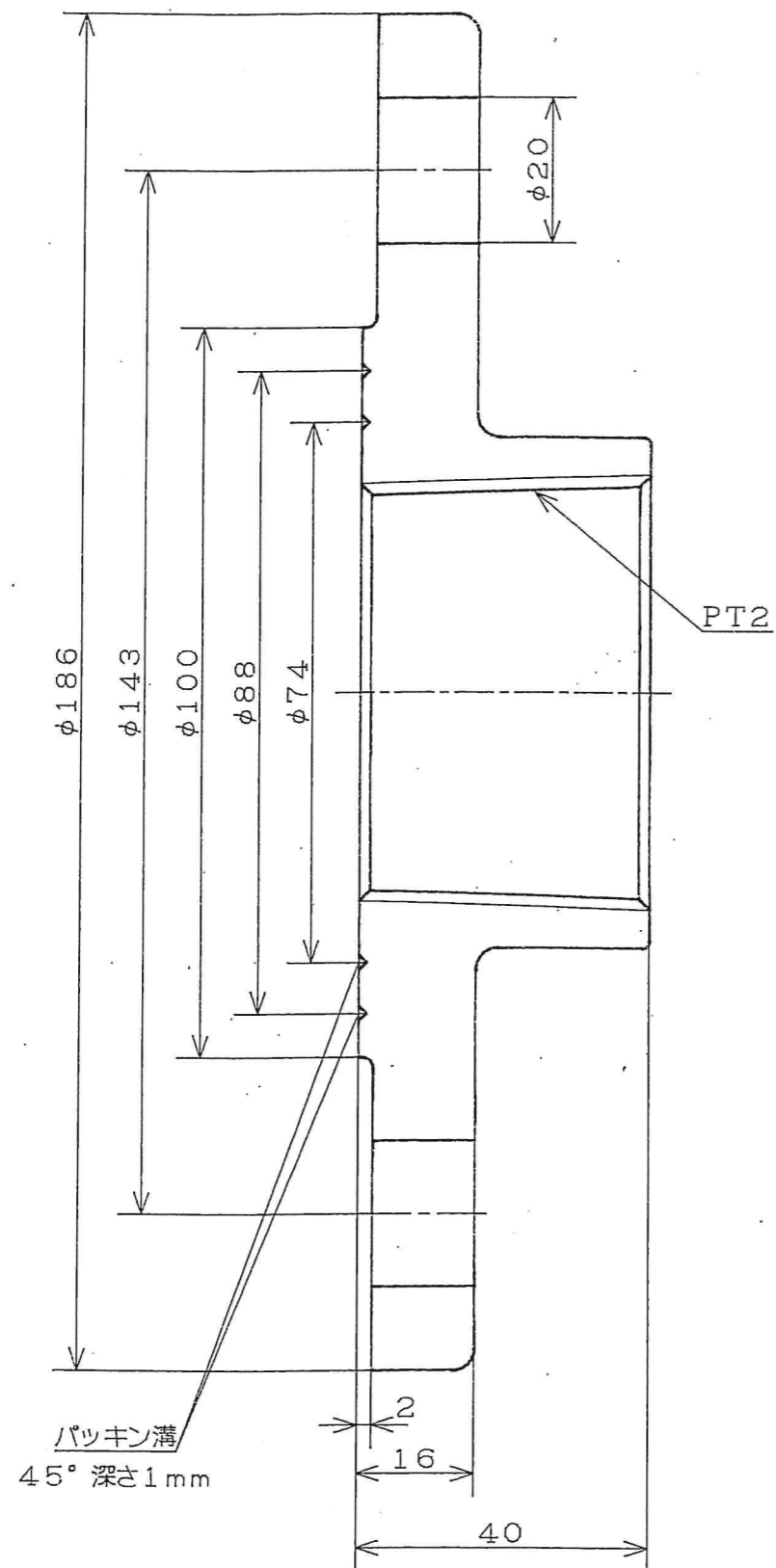


部番	部品名称	材質	個数	備考
①	仕切弁用シモク50mm	CAC406	1	鉛除去表面処理 (NPb処理)

○印は水道水との接水部品を示す



△		品名	仕切弁用シモク50mm	材質	
△		型式	SS-50-NPb	三角法	
△		図番	HD-37	平成19年8月9日	
△		尺度	Free	製図	金井
△				検図	承認
△		図面	変更	記事	訂正
株式会社マルホン					