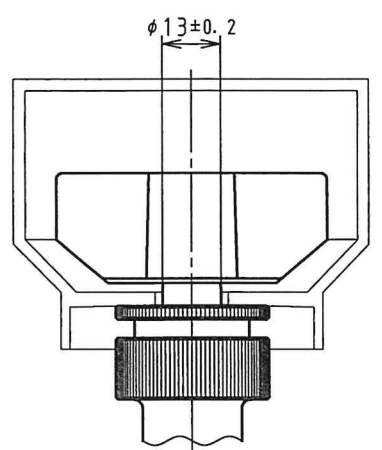
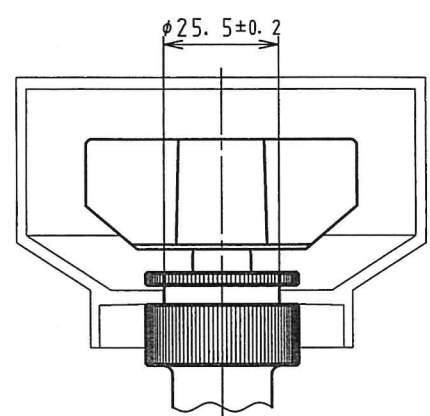




図	面	改	正



φ78止水キャップ取付時
φ90A、φ90Bも同様の位置に取付

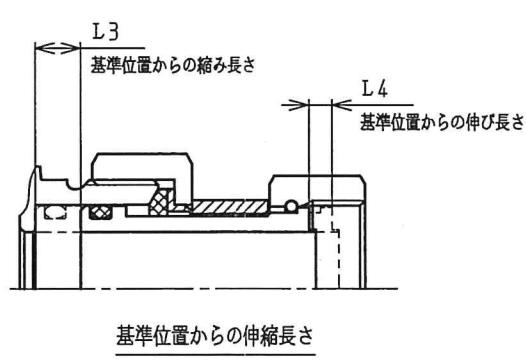
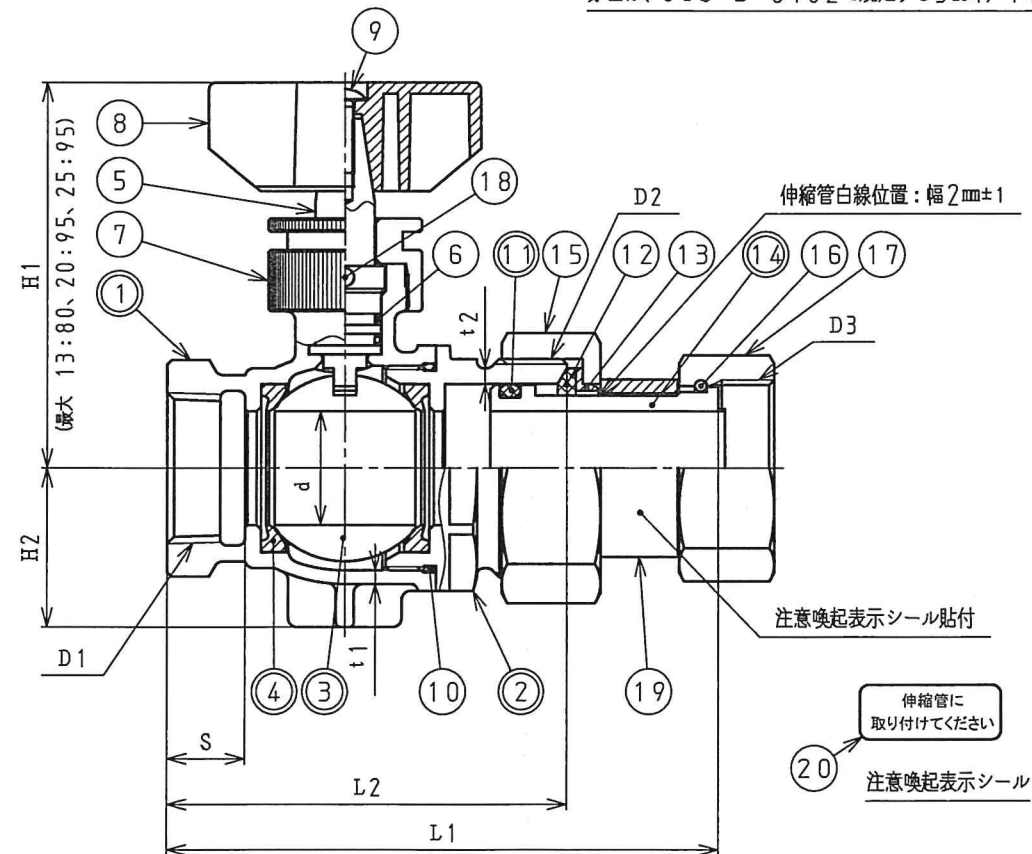


φ90C止水キャップ取付時
φ110も同様の位置に取付



ハンドル
都ねじ用 下地:白色 文字:赤色
上水ねじ用 下地:黄色 文字:赤色

白色は、JIS Z 8102で規定するN9.5近似色
黄色は、JIS Z 8102で規定する5Y8/14近似色
赤色は、JIS Z 8102で規定する5R4/14近似色



伸縮管に取り付けてください
注意喚起表示シール

※記号の◎印は接水部品を表す。

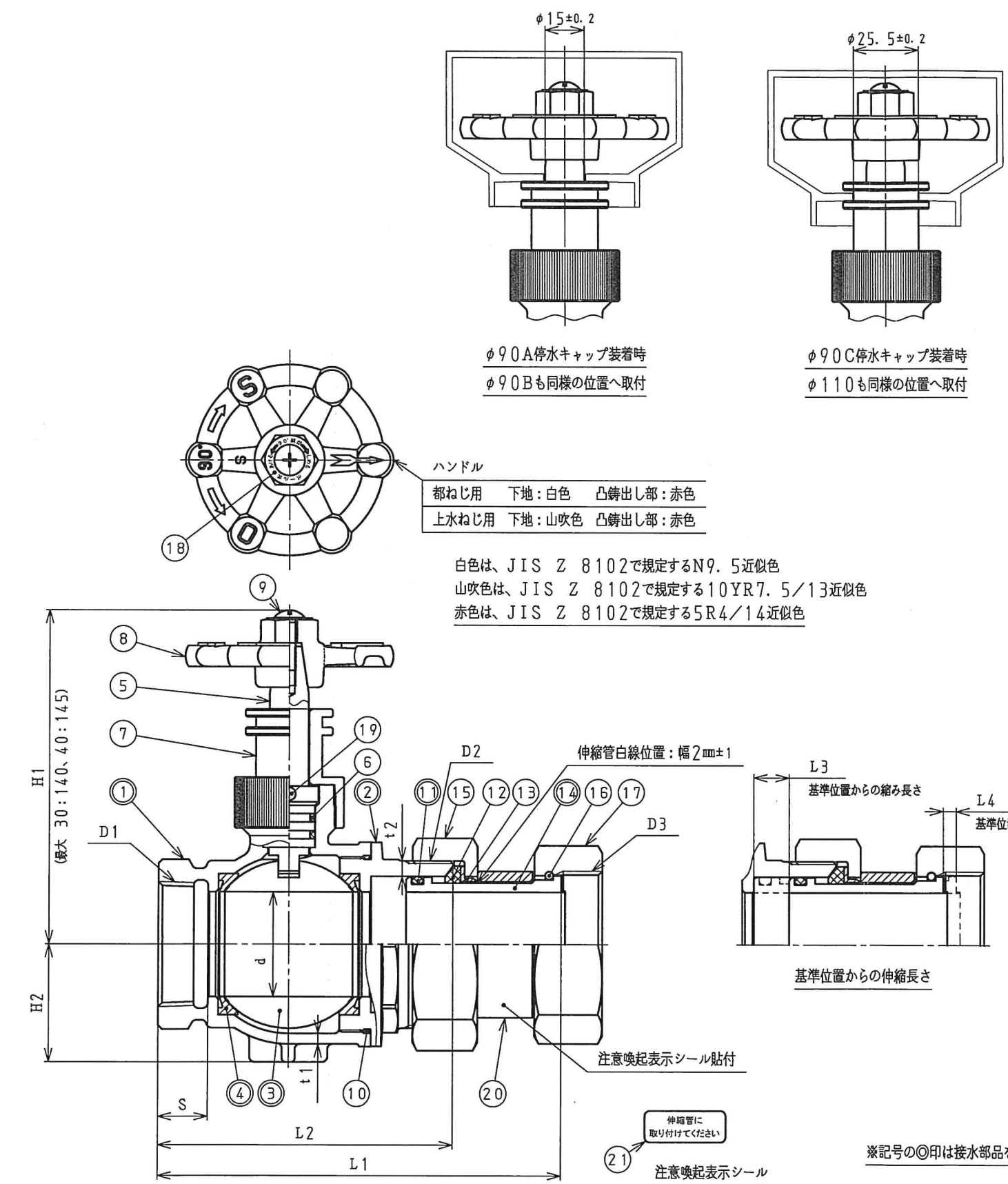
記号 呼び径	D1	D2	D3		d ^{+0.2}	L1 ^{±1}	L2 ^{±0.5}	L3 ^{±1}	L4 ^{±1}	S ^{±1}	H1 ^{±1}	H2 ^{±2}	t1 ^{±0.5}	t2	
			都ねじ用	上水ねじ用											
13	Rc 1/2	M30×1.5	W26.1	山14	G3/4	φ13	102	71.5	13.5	5	13	77	23	2.5	2.5±0.5
20	Rc 3/4	M38×1.5	W33.1	山14	G1	φ20	113	81	10	5	15	81	35	3	3±0.5
25	Rc 1	M48×2	W38.9	山14	G1 1/4	φ25	121.5	88	10	5	17	85	35	3	3±0.5

記号	品名	材質	数量	備考	引用規格
20	注意喚起表示シール	PVC	1		JIS K 6720
19	伸縮ストッパー	PE	1		JIS K 6922
18	止ピン	SUS303	1		JIS B 1354
17	メータナット	CAC911	1		JIS H 5120
16	リング	C5191W	1		JIS H 3270
15	袋ナット	CAC911	1		JIS H 5120
⑭	伸縮管	CAC911	1		JIS H 5120
13	パッキン押さえリング	POM	1		JIS K 7364
12	パッキン	NBR	1		JIS K 6353
⑪	リング 13:P-18 20:P-25 25:P-31	NBR	1		JIS B 2401-1
10	リング	NBR	1		JIS B 2401-1
9	止めねじ	SUS304	1		JIS B 1111
8	ハンドル	POM	1		JIS K 7364
7	キャップ	C3604	1		JIS H 3250
6	リング	NBR	2		JIS B 2401-1
5	栓棒	CAC902C	1		JIS H 5121
④	ボールシート	PTFE	2		JIS K 7137
③	ボール	CAC902C	1	カチオン電着塗装	JIS H 5121
②	ボール押さえ	CAC911	1		JIS H 5120
①	胴	CAC911	1		JIS H 5120

承認	検	田中	13-25	A-VP	製品記号	尺度
検	製	小林	青銅製ボール止水栓 東京都 都ねじ/上水ねじ		図番	NONE
日付	2017.11.22		組立図		k01-714, y20	
			(株) マルホン			



図	面	改	正

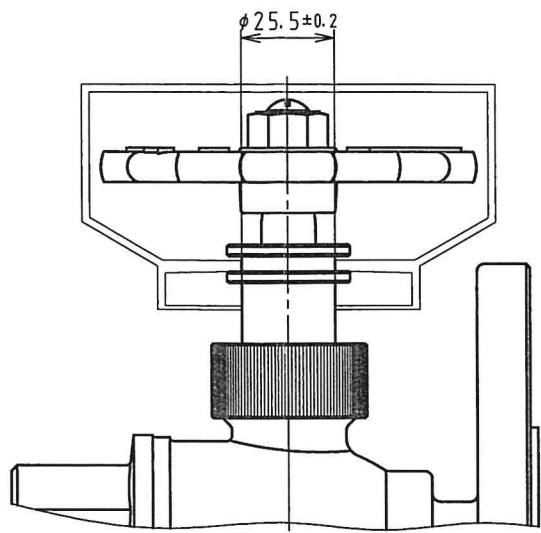
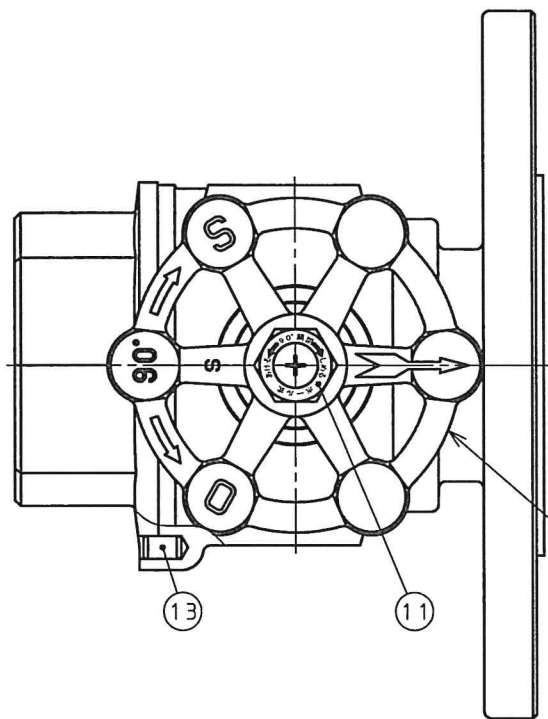


記号 呼び径	D1	D2	D3		d ^{+0.3}	L1 ^{±2}	L2 ^{±0.5}	L3 ^{±1}	L4 ^{±1}	S ^{±1}	H1 ^{±3}	H2 ^{±2}	t1 ^{±0.5}	t2
			都ねじ用	上水ねじ用										
30	Rc1 1/4	M50×2	W49.7 山11	G1 1/2	φ30	139	100	11	5	19	120	40	3.5	3.5 ^{±0.5}
40	Rc1 1/2	M64×2	W56.3 山11	G2	φ40	154.5	113	13.5	5	19	128	45	4	4 ^{±0.5}

記号	品名	材質	数量	備考	引用規格
21	注意喚起表示シール	PVC	1		JIS K 6720
20	伸縮ストッパー	PE	1		JIS K 6922
19	止ピン	SUS304	1		JIS B 1354
18	銘板	A1050P	1		JIS H 4000
17	メータナット	40上水: CAC406 30, 40上: CAC911	1		JIS H 5120
16	リング	C5191W	1		JIS H 3270
15	袋ナット	CAC911	1		JIS H 5120
⑭	伸縮管	CAC911	1		JIS H 5120
13	パッキン押さえリング	POM	1		JIS K 7364
12	パッキン	NBR	1		JIS K 6353
⑪	リング 30:P-36 40:P-46	NBR	1		JIS B 2401-1
10	リング	NBR	1		JIS B 2401-1
9	止めねじ	SUS304	1		JIS B 1111
8	ハンドル	CAC911	1		JIS H 5120
7	キャップ	C3604	1		JIS H 3250
6	リング	NBR	2		JIS B 2401-1
5	栓棒	CAC902C	1		JIS H 5121
④	ボールシート	PTFE	2		JIS K 7137
③	ボール	CAC902C	1	カチオン電着塗装	JIS H 5121
②	ボール押さえ	CAC911	1		JIS H 5120
①	胴	CAC911	1		JIS H 5120

承認	検図	製図	30、40	A-VP	製品記号	尺度
			青銅製ボール止水栓 東京都 都ねじ/上水ねじ			NONE
			組立図		図番	
					k01-716, y20	
日付	2017.11.22		(株) マルホン			

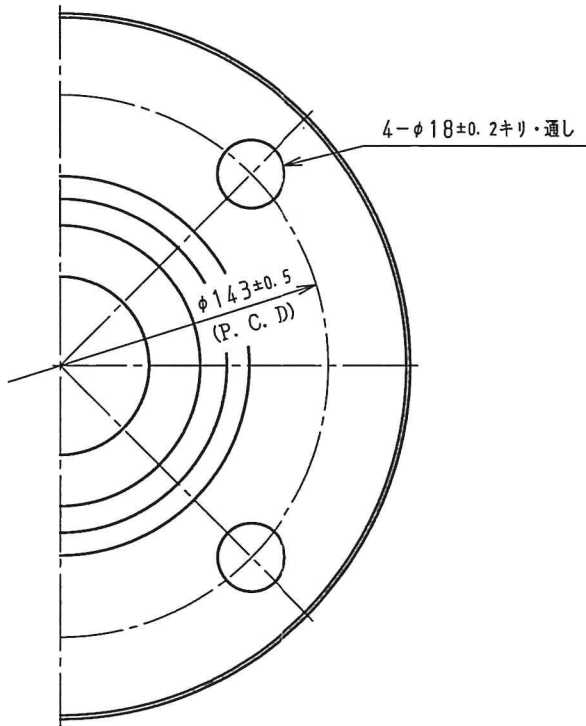
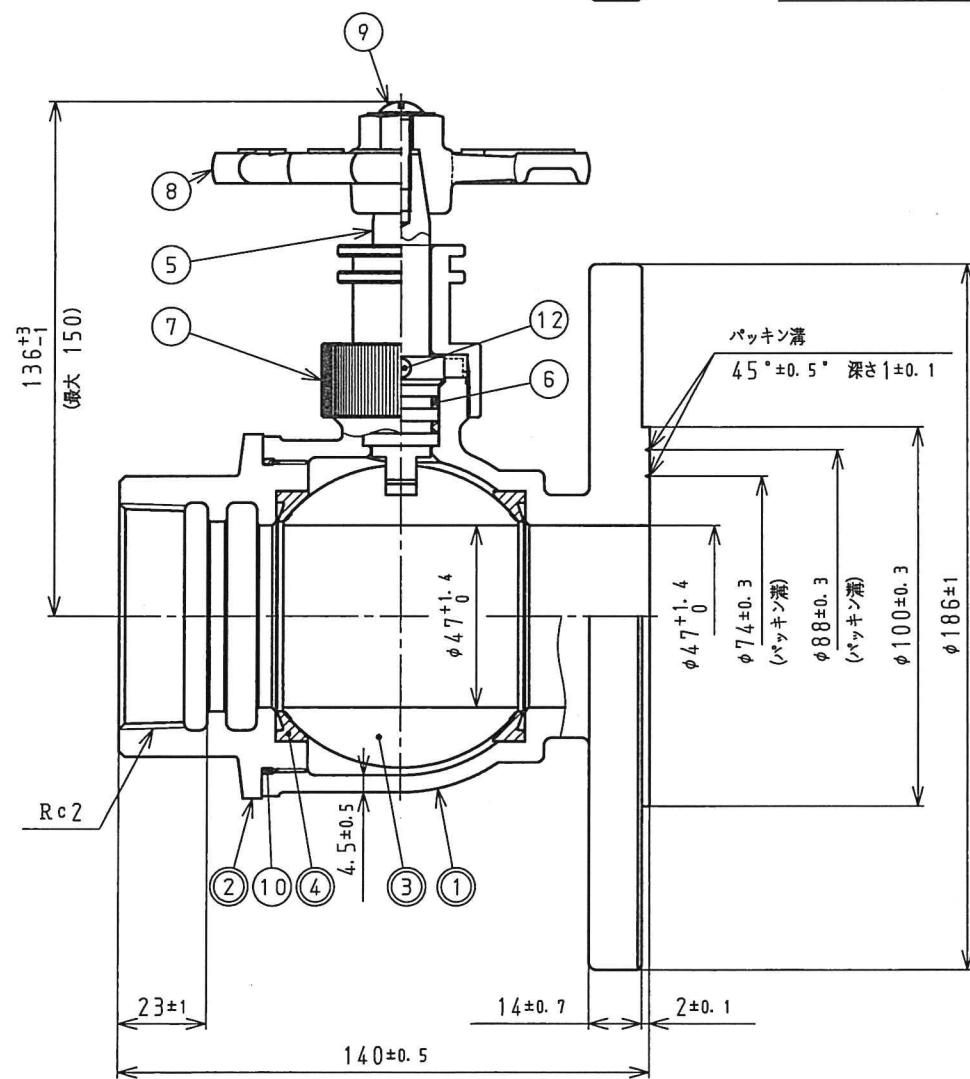
図	面	改	正



φ110 止水キャップ装着時

ハンドル
下地: 白色 凸出し部: 赤色

白色は、JIS Z 8102で規定するN9.5近似色
赤色は、JIS Z 8102で規定する5R4/14近似色



※記号の◎印は接水部品を表す。

13	平行ピン	SUS304	1		JIS B 1354
12	止ピン	SUS304	1		JIS B 1354
11	銘板	A1050P	1		JIS H 4000
10	Oリング	NBR	1		JIS B 2401-1
9	止めねじ	SUS304	1		JIS B 1111
8	ハンドル	CAC911	1		JIS H 5120
7	キャップ	C3604	1		JIS H 3250
6	Oリング	NBR	2		JIS B 2401-1
5	栓棒	CAC902C	1		JIS H 5121
◎4	ボールシート	PTFE	2		JIS K 7137
◎3	ボール	CAC902C	1	カチオン電着塗装	JIS H 5121
◎2	ボール押さえ	CAC911	1		JIS H 5120
◎1	胴	CAC911	1		JIS H 5120

記号	品名	材質	数量	備考	引用規格
承	検	田中	50	A-VP	製品記号
認			青銅製ボール止水栓 東京都	尺度	
検	製	小林	組立図		図番
図					k01-718, y20

日付 2017. 11. 22

(株) マルホン