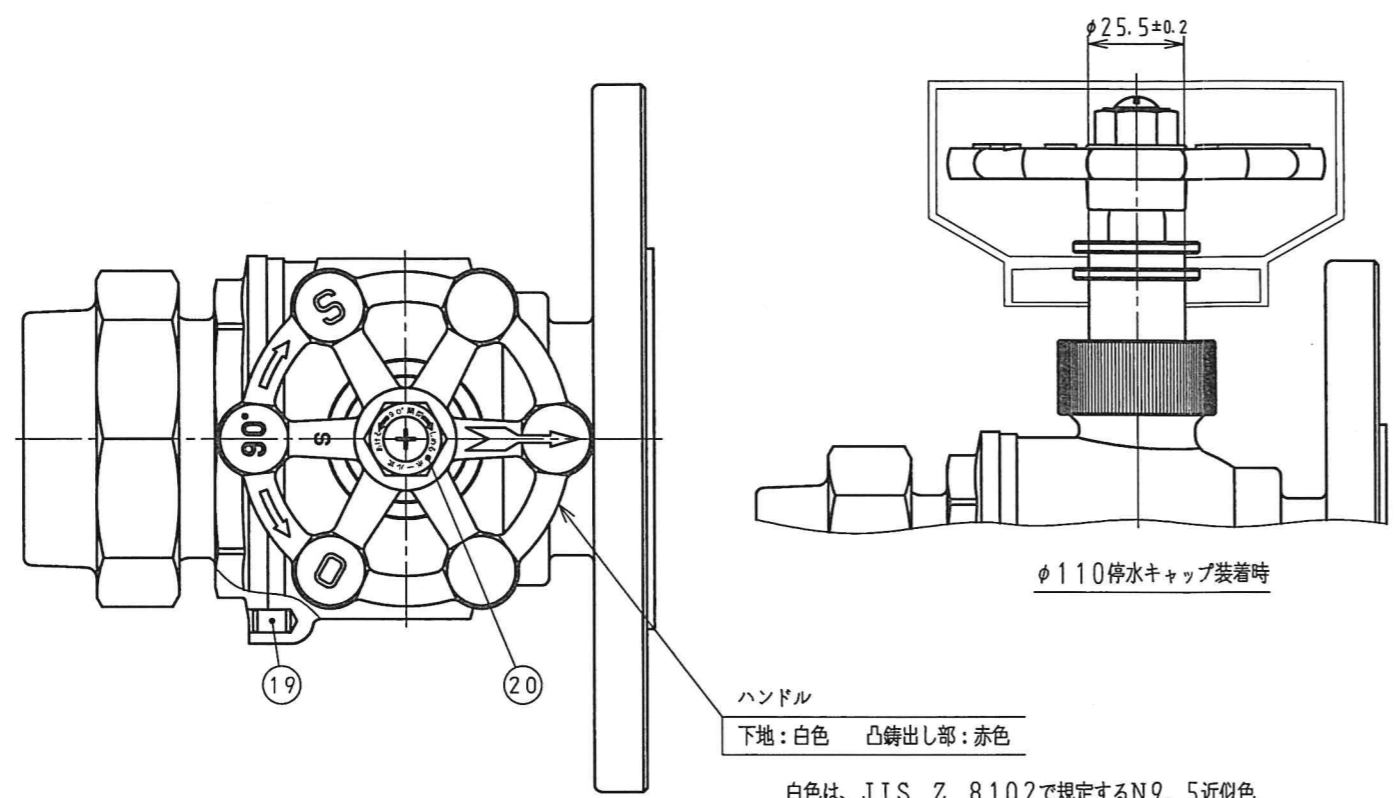


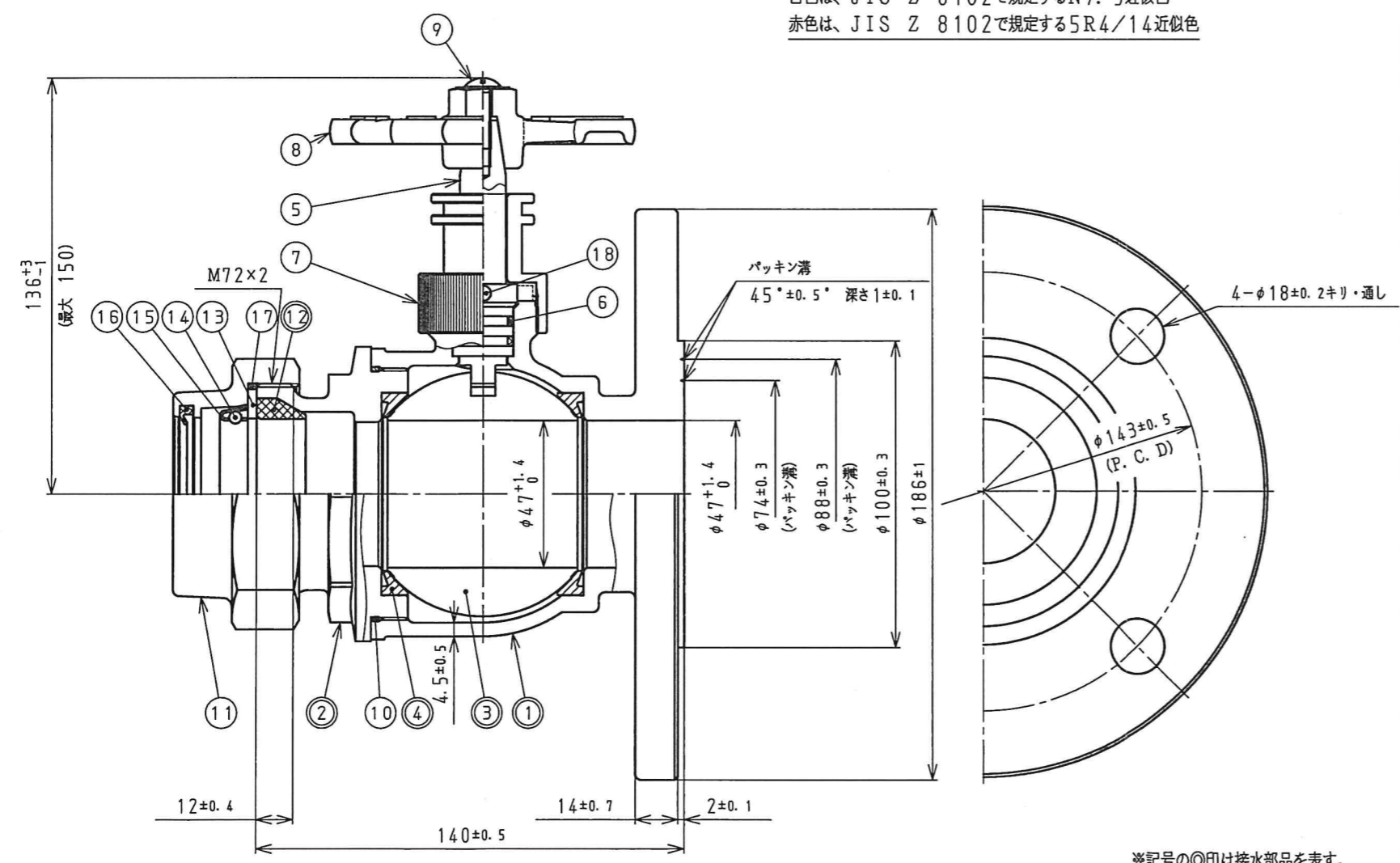


図	面	改	正



ハンドル
下地：白色 凸出し部：赤色

白色は、JIS Z 8102で規定するN9.5近似色
赤色は、JIS Z 8102で規定する5R4/14近似色



20	銘板	A1050P	1		JIS H 4000
19	平行ピン	SUS304	1		JIS B 1354
18	止ピン	SUS304	1		JIS B 1354
17	防塵シール材	NBR	1		JIS B 2401-1
16	防塵シール材	NBR	1		JIS K 6353
15	ロック部材	リテーナー	SUS304	1	JIS G 4303
14		ボール	SUS440C	23	
13	パッキン押さえ	SUS304	1		JIS G 4303
◎12	パッキン	NBR	1		JWWA G 116
11	締付けナット	CAC911	1		JIS H 5120
10	リング	NBR	1		JIS B 2401-1
9	止めねじ	SUS304	1		JIS B 1111
8	ハンドル	CAC911	1		JIS H 5120
7	キャップ	C3604	1		JIS H 3250
6	リング	NBR	2		JIS B 2401-1
5	栓棒	CAC902C	1		JIS H 5121
◎4	ボールシート	PTFE	2		JIS K 7137
◎3	ボール	CAC902C	1	カチオン電着塗装	JIS H 5121
◎2	ボール押さえ	CAC911	1		JIS H 5120
◎1	胴	CAC911	1		JIS H 5120

記号	品名	材質	数量	備考	引用規格
承	検	田中	50	A-SSP	製品記号
認			青銅製ボール止水栓 東京都	None	
検	製	小林	組立図		番
図					k01-719, v20

日付 2017. 11. 22

(株) マルホン