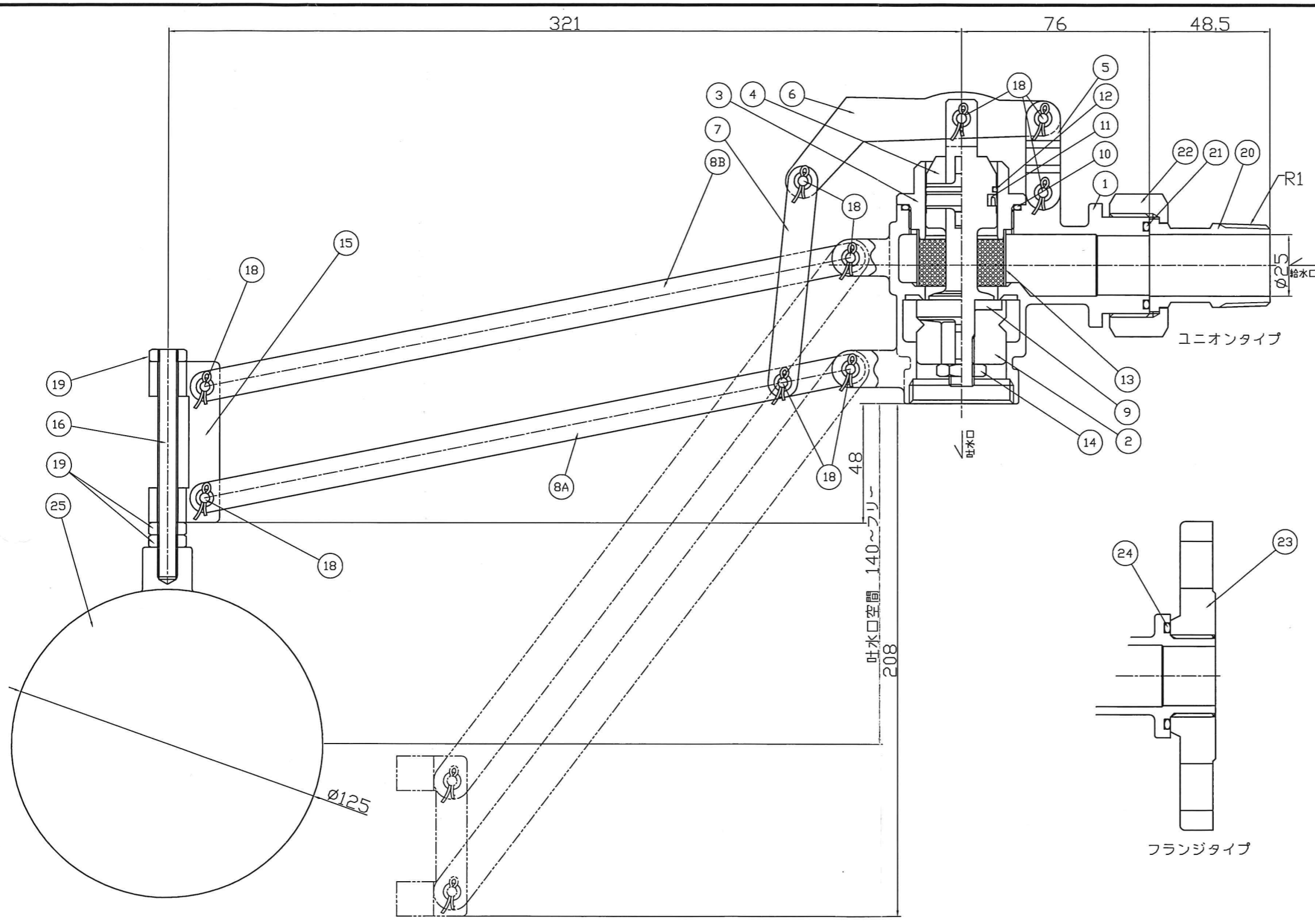


26	フロートB	SUS304	1	
26	フロートA	PE	1	
25	リングP-28	NBR	1	
24	フランジ	FCD	1	
23	袋ナット	CAC406	1	
22	リングP-21	NBR	1	
21	Gパイプ	CAC406C	1	NPb処理
20	ロックナット	C3604B	3	
19	リベットピン	SUS304	1	
18	ビス、割ピン、座金	SUS304 C3604B	8	
17	ロットカバー	C3604B	1	
16	水位調整ロット棒	C3604B	1	
15	レバー金具	C3604B	1	
14	スピンドルナット	C3604B	1	
13	ストレーナ	SUS304	1	
12	リング	NBR	1	
11	Uパッキン	NBR	1	
10	リング	NBR	1	
9	シートパッキン	NBR	1	
8B	長レバー-B	C2801P	1	
8A	長レバー-A	C2801P	1	
7	短レバー	C2801P	2	
6	センターレバー	C2801P	1	
5	H型レバー	C2801P	2	
4	スピンドル	AQ30	1	
3	ガイド	AQ30	1	
2	弁羽根	AQ30	1	
1	本体	CAC406	1	NPb処理
品番	品名	材質	個数	備考

△5		品名	LS20ボールタップ組立図	材質	
△4		型式	ローストップ型		三角法
△3		図番			平成20年1月8日
△2		尺度	Free	製図	金井
△1				検図	承認
番号	図面	変更	記事	年月日	株式会社 マルホン 沼田工場



25	フロートB	SUS304	1	
25	フロートA	PE	1	
24	リングP-35	NBR	1	
23	フランジ	FCD	1	
22	袋ナット	CAC406	1	
21	リングP-28	NBR	1	
20	Gパイプ	CAC406C	1	NPb処理
19	ロックナット	C3604B	3	
18	ビス、割ピン、座金	SUS304 C3604B	9	
17	ロットカバー	C3604B	1	
16	水位調整ロット	C3604B	1	
15	レバー金具	C3604B	1	
14	スピンドルナット	C3604B	1	
13	ストレーナ	SUS304	1	
12	リング	NBR	1	
11	Uパッキン	NBR	1	
10	リング	NBR	1	
9	シートパッキン	NBR	1	
8B	長レバー-B	C2801P	1	
8A	長レバー-A	C2801P	1	
7	短レバー	C2801P	2	
6	センターレバー	C2801P	1	
5	H型レバー	C2801P	1	
4	スピンドル	CAC406	1	NPb処理
3	ガイド	CAC406	1	NPb処理
2	弁羽根	CAC406C	1	NPb処理
1	本体	CAC406	1	NPb処理
品番	品名	材質	個数	備考

△5	品名	LS25ボールタップ組立図	材質	
△4	型式	ローストップ型	三角法	
△3	図番		平成20年1月8日	
△2	尺度	Free	製図	金井
△1	検図		承認	
番号	図面	変更	記事	年月日
株式会社マルホン 沼田工場				