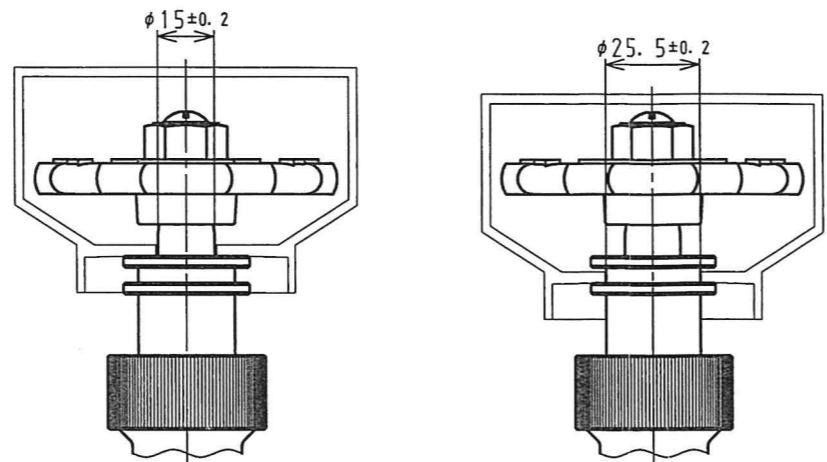


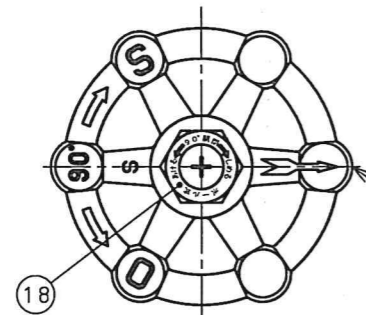


図	面	改	正



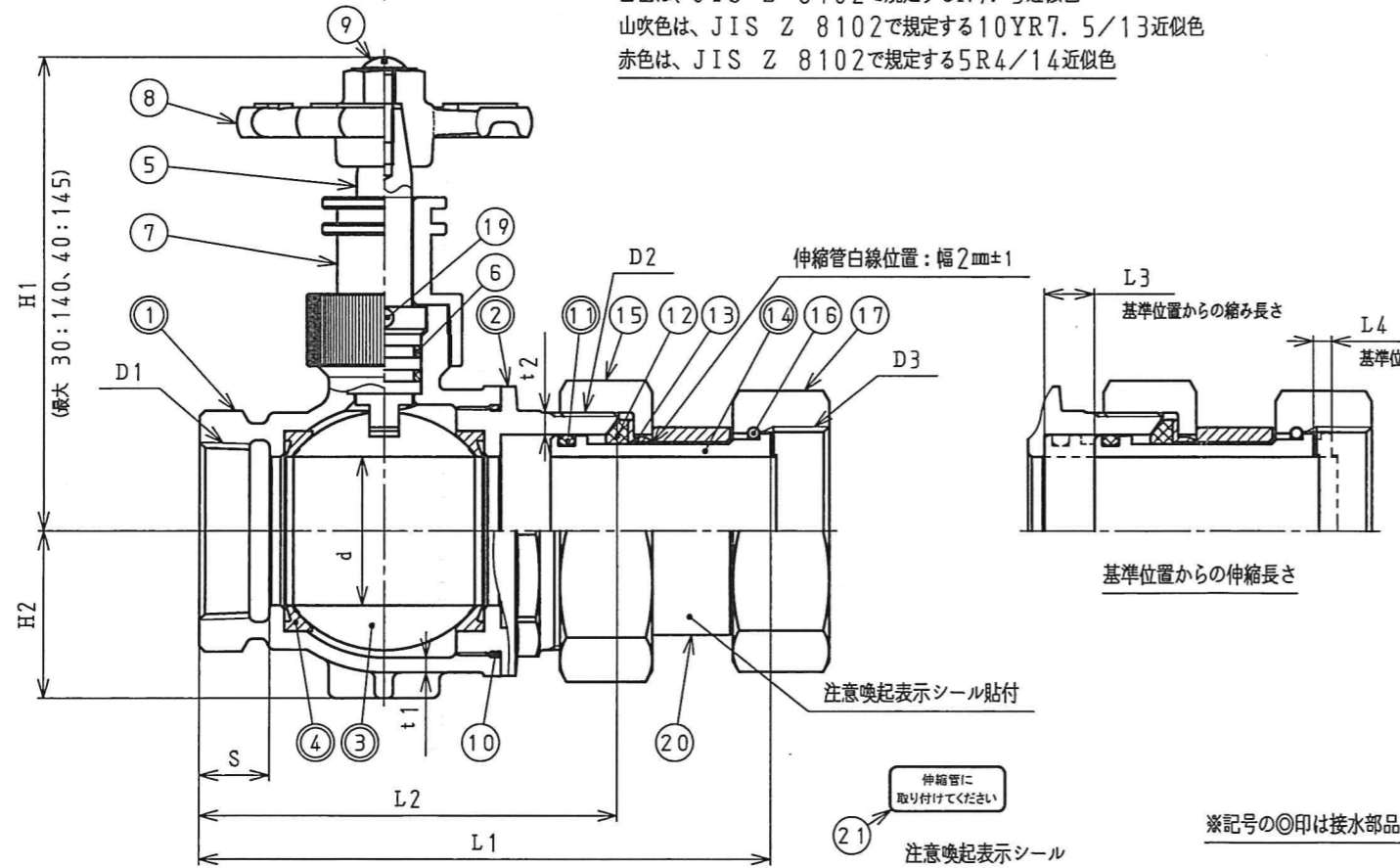
φ90A 止水キャップ装着時
φ90Bも同様の位置へ取付

φ90C 止水キャップ装着時
φ110も同様の位置へ取付



ハンドル
都ねじ用 下地: 白色 凸鑄出し部: 赤色
上水ねじ用 下地: 山吹色 凸鑄出し部: 赤色

白色は、JIS Z 8102で規定するN9.5近似色
山吹色は、JIS Z 8102で規定する10YR7.5/13近似色
赤色は、JIS Z 8102で規定する5R4/14近似色



※記号の◎印は接水部品を表す。

21	注意喚起表示シール	PVC	1		JIS K 6720
20	伸縮ストッパー	PE	1		JIS K 6922
19	止ピン	SUS304	1		JIS B 1354
18	銘板	A1050P	1		JIS H 4000
17	メータナット	40上水: CAC406 30, 40上: CAC911	1		JIS H 5120
16	リング	C5191W	1		JIS H 3270
15	袋ナット	CAC911	1		JIS H 5120
⑭	伸縮管	CAC911	1		JIS H 5120
13	パッキン押さえリング	POM	1		JIS K 7364
12	パッキン	NBR	1		JIS K 6353
⑪	Oリング 30:P-36 40:P-46	NBR	1		JIS B 2401-1
10	Oリング	NBR	1		JIS B 2401-1
9	止めねじ	SUS304	1		JIS B 1111
8	ハンドル	CAC911	1		JIS H 5120
7	キャップ	C3604	1		JIS H 3250
6	Oリング	NBR	2		JIS B 2401-1
5	栓棒	CAC902C	1		JIS H 5121
④	ボールシート	PTFE	2		JIS K 7137
③	ボール	CAC902C	1	カチオン電着塗装	JIS H 5121
②	ボール押さえ	CAC911	1		JIS H 5120
①	胴	CAC911	1		JIS H 5120

記号	品名	材質	数量	備考	引用規格
承	認	検	30, 40	A-VP	製品記号
検	認	製	青銅製ボール止水栓 東京都 都ねじ/上水ねじ		尺度
日	付	2017.11.22		組立図	NONE
					番
					k01-716, y20

記号 呼び径	D1	D2	D3		d ^{+0.3}	L1 ^{±2}	L2 ^{±0.5}	L3 ^{±1}	L4 ^{±1}	S ^{±1}	H1 ^{±2}	H2 ^{±2}	t1 ^{±0.5}	t2
			都ねじ用	上水ねじ用										
30	Rc1 1/4	M50×2	W49.7 山11	G1 1/2	φ30	139	100	11	5	19	120	40	3.5	3.5 ^{±0.5}
40	Rc1 1/2	M64×2	W56.3 山11	G2	φ40	154.5	113	13.5	5	19	128	45	4	4 ^{±0.5}

(株) マルホン