
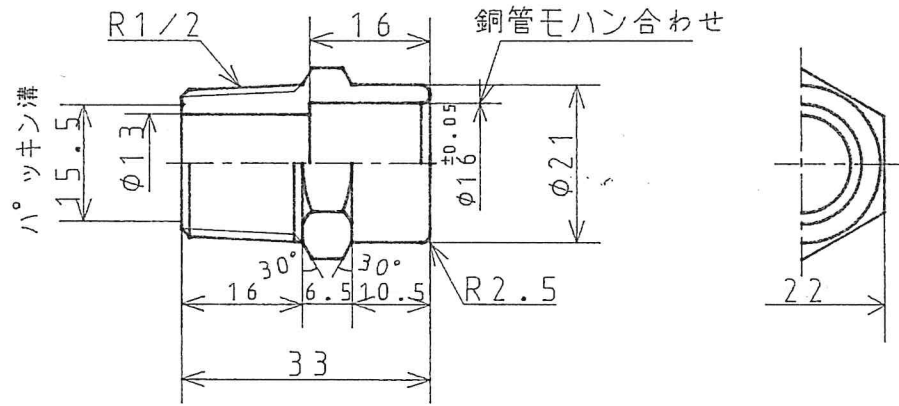

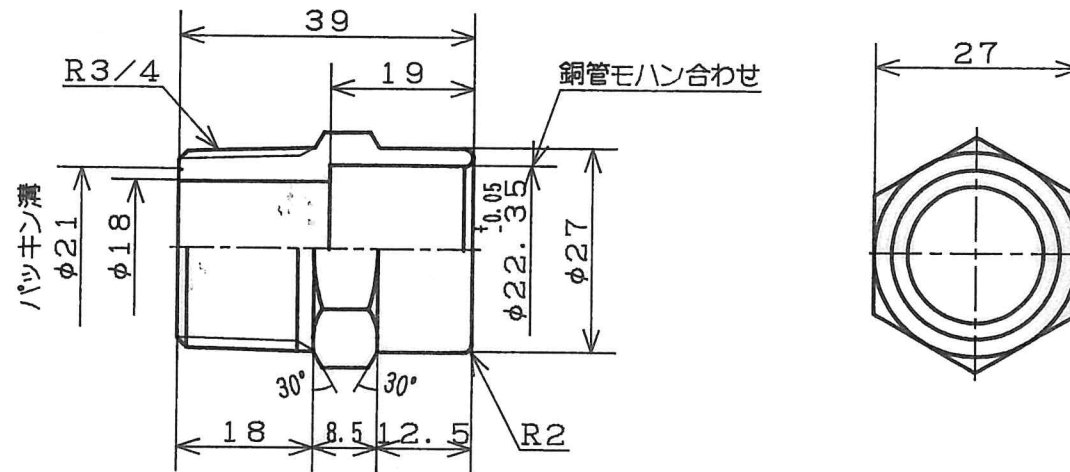


△5			品名	13×10 銅管用オスアダプター		材質	
△4			型式				三角法
△3			図番				平成14年7月23日
△2			尺度	1/1	製図	小林(敬)	検図
△1							承認
			図面	変更	記事	訂正	 株式会社 マルホン



			品名	13銅管用オスタダフター	材質	BC-1
			型式			三角法
			図番	H-2328	平成 2 年 3 月 2 9 日	
			尺度	1/1	製図	検図
						承認
			図面	変更	記事	訂正
			 株式会社 マルホン			



△5		品名	20銅管用オスアダプター			材質	BC-6C	
△4		型式						三角法
△3		図番						平成 年 月 日
△2		尺度	1/1	製図	金井	検図	承認	
△1		株式会社マルホン						(沼田工場)
	図面							