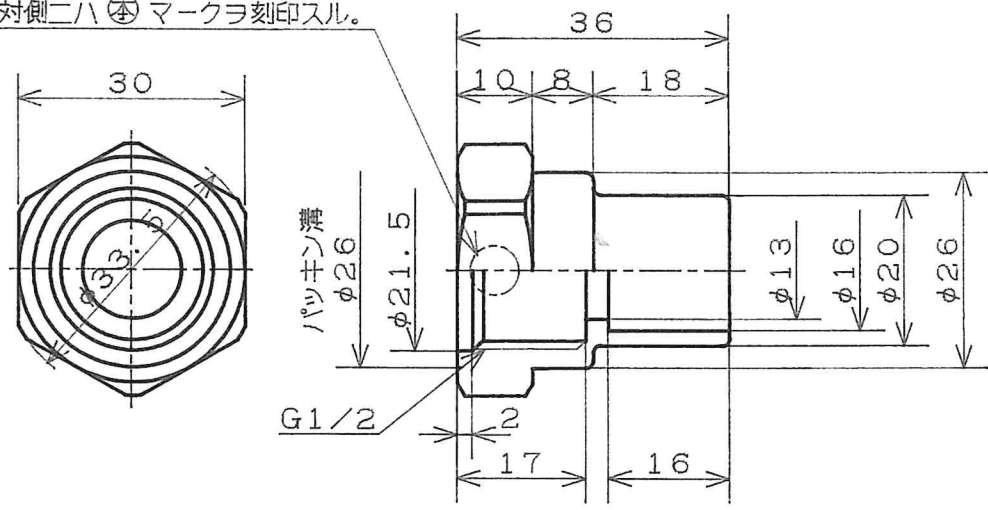

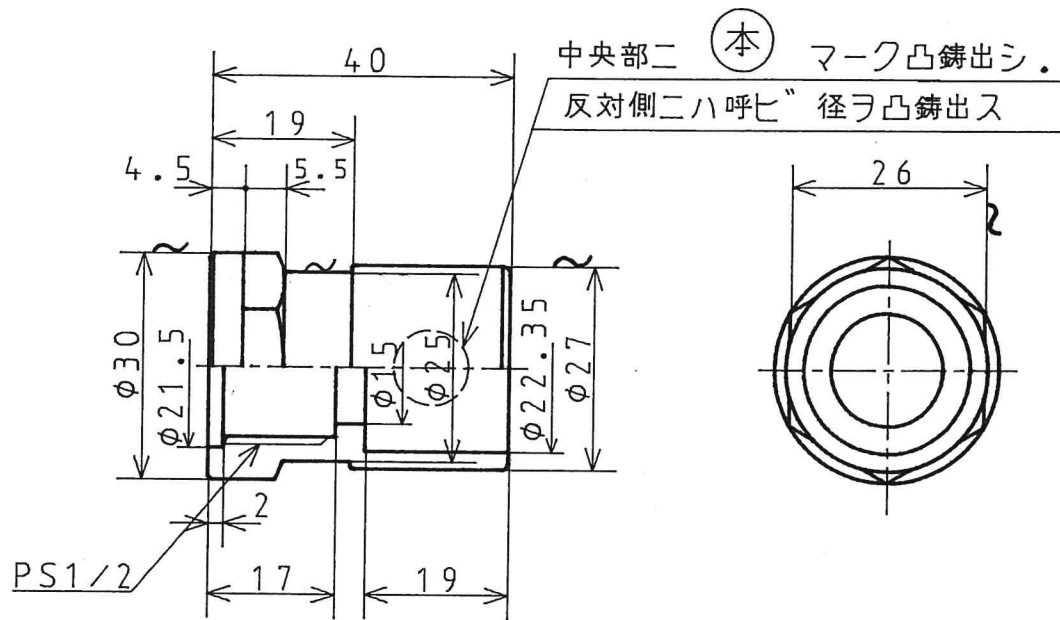


5		品名	1/2×12.7メスブタ	材質	AQ30
4		型式			三角法
3		図番	003	平成18年 9月13日	
2		尺度	1/1	製図	小林 検図
1					承認
		図面	変更	記事	訂正
 株式会社 <b>マルホン</b>					

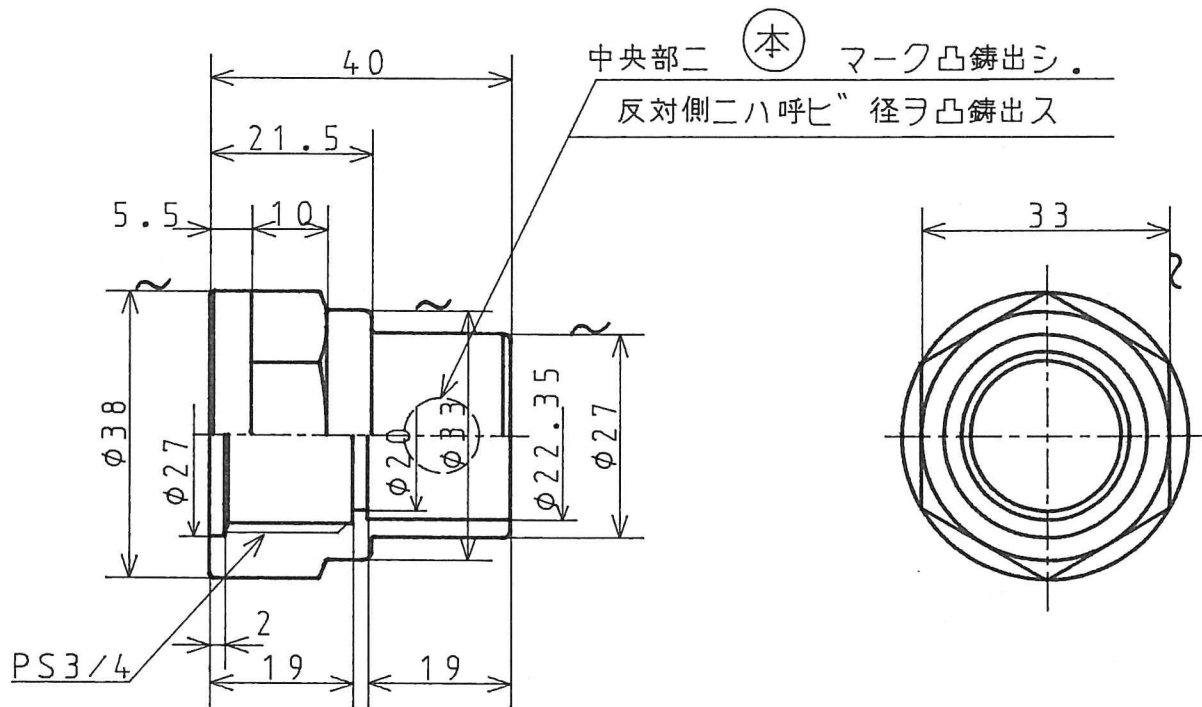
片側二口径，反対側二ハ $\oplus$ マークヲ刻印スル。



⑤		品名	13メスアダプター		材質	BC-6C
④		型式				三角法
③		図番				平成7年8月31日
②		尺度	1/1	製図	金井	検図
①						承認
図面		変更	記事	訂正	 株式会社 <b>マルホン</b>	



			品名	13×20メスアダ' フ' ター	材質	BC-6
			型式			三角法
			図番		平成 1 年 5 月 30 日	
			尺度	1/1	製図	検図
					承認	(田中)
	図面	変更	記事	訂正	 株式会社 <b>マルホン</b>	



			品名	20メスアダプター	材質	BC-6	
			型式			三角法	
			図番		平成 1 年 5 月 29 日		
			尺度	1/1	製図	田中	
					検図	承認	
			株式会社マルホン			(沼田工場)	
			図面	変更	記事	訂正	